

BX

文化シャッター

文化シャッター株式会社
 本社
 東京都文京区西片1丁目17-3 〒113-8535
 お客様相談室 03 5844-7111
 www.bunka-s.co.jp/

製造元
 株式会社イトーキ
 本社
 〒536-0002 大阪市城東区今福東1-4-12
 東京本社
 〒104-0042 東京都中央区入船3-2-10

BX

文化シャッター

STEEL PARTITION series

スチールパーティションシリーズ

■製品保証

保証期間
 施工業者よりの引渡し日(注1、注2)から2年間とします。
 また、修理・点検により部品交換した場合は、交換した部品に対して1年間とします。
 (注1) 改修工事の場合は、改修部分の工事完了の日とします。
 (注2) 分譲住宅(建売住宅)・分譲マンションの場合は、建築主様への引渡し日とします。
 (注3) ドアクローザや錠前の保証期間は、上記にかかわらず、別途定めた内容によります。

保証内容
 取扱説明書、ラベルその他の注意書きに基づく適正なご使用状態で、保証期間内に不具合が発生した場合には、下記に例示する免責事項に該当する場合は除き、無料修理いたします。ただし、遠隔地や離島への出張修理の場合は交通に要する実費をいただく場合もあります。

免責事項

- ① 天災その他の不可抗力(例えば、暴風、豪雨、高潮、津波、地震、噴火、落雷、洪水、地盤沈下、火災など)による不具合、またはこれらによって製品の性能を超える事態が発生した場合の不具合
- ② 製品または部品の経年変化(使用に伴う消耗、摩耗、木製品のそり、干割れ等)や経年劣化(樹脂部分の変質、変色など)、またはこれらに伴う錆、腐食、またはその他の不具合
- ③ 製品周辺の自然環境、住環境などに起因する結露、腐食またはその他の不具合(例えば、塩害による腐食、大気中の砂塵、煤煙、各種金属粉、亜硫酸ガス、アンモニア、車の排気ガスなどが付着して起る腐食、異常な高温・低温・多湿による不具合など)
- ④ 自然現象や使用環境に起因する不具合(例えば、結露・凍結、風による振動・共振音など)
- ⑤ 表示された製品の性能を超えた性能を必要とする場所に取り付けられた場合の不具合(例えば、カタログなどに記載された耐風圧以上の風圧に起因するものなど)
- ⑥ 建築躯体の変形など、製品以外に起因する製品の不具合
- ⑦ 本来の使用目的以外の用途に使用された場合の不具合、または使用目的と異なる使用方法による場合の不具合
- ⑧ 当社の手配によらない加工、組立、施工(基礎工事、取付け工事、シーリング工事など)、管理、メンテナンスなどに起因する不具合(例えば、海砂や急結材を使用したモルタルによる腐食、中性洗剤以外のクリーニング剤を使用した事による変色や腐食、工事中の養生不良による変色、腐食など)
- ⑨ お客様自身の組立て、取付け、修理、改造(必要部分の取外しを含む)に起因する不具合
- ⑩ 引渡し後の操作誤り、整備不良または適切な維持管理を行わなかったことによる不具合
- ⑪ 使用に伴う接触部分の摩耗・傷・塗装のはがれや時間経過による塗装の退色、樹脂部品の変質・変色、めっきの劣化またはこれらに伴う錆などの不具合
- ⑫ 施工当時実用化されていた科学や技術、知識では予測することが不可能な現象、またはこれが原因で生じた不具合
- ⑬ 犬、猫、鳥、ネズミ、昆虫、ゴキブリ、クモなどの小動物、またはつるや根などの植物に起因する不具合
- ⑭ 機能上支障のない音、振動など感覚的現象
- ⑮ 犯罪などの不法な行為に起因する破損や不具合

※ 次のような消耗品については有料となります。
 気密材、モヘア、小口カバー、操作ソマミなどの合成樹脂部品
 ※ 保証期間経過後の修理、交換などは、有料とします。
 ※ 本記載によって、お客様の法律上の権利を制限するものではありませんので、保証期間経過後の修理、その他についてご不明な場合は、最寄りの当社支店・営業所にお問い合わせください。

■お手入れ方法

●スチール、ステンレス、アルミ製品共通
 ・雨などにより、泥、ほこりなどが付着しますと錆の発生を早め、美観上からも好ましくありません。
 ・製品が汚れた場合は、ぬれた布などで汚れを落とした後、固く絞った布などで水分をふきとってください。
 ・水洗いで落ちない汚れは、ぬるま湯で薄めた中性洗剤を使用したのち、水洗いし、最後に乾いた布で水分を拭き取ってください。
 ・なお、強風の際(特に台風の場合)は、塩分が内陸部まで飛来することがあるので、風が収まった後、できるだけ早い時期の清掃が必要です。

(注意事項)
 ・お手入れの際は、柔らかい布をご使用ください。
 ・製品へのキズを避けるため、金属ブラシ、たわし、みがき粉等の硬いものでこすらないでください。製品にキズが付くと、錆の原因となります。
 ・酸性またはアルカリ性の洗剤、ベンジン、シンナー、ガソリンなどの有機溶剤は、変色や腐食の原因となりますので使用しないでください。

●お手入れ回数目安
 (1年あたりの回数)

	沿岸地帯	工業地帯	市街地	田園地帯
スチール(塗装品)	1~4	1~3	1~2	1
ステンレス(素地)	10~12	8~10	8~10	4~6
アルミ(クリア塗装)	1~4	1~3	1	1

回数はあくまでも目安なので、汚れの状況に応じて清掃回数を増やしてください。

●ステンレス部品の注意事項
 ・ステンレスは、錆びない素材と考えられがちですが、絶対に錆びない素材ではありません。通常、塗装など表面処理をしない状態で用いられますので、清掃も頻繁に必要です。
 ・初期の錆については、ぬるま湯で薄めた中性洗剤を使用したのち、水洗いし、最後に乾いた布で水分を拭き取ってください。
 ・泥、ほこり、塩水、排気ガス中の有害成分、洗浄薬液、もらい錆の付着は、ステンレス自身の錆に発展しますので、早めの清掃が必要です。



■定期点検契約のおすすめ

末永く、安全にお使いいただくためには、定期点検と定期的な部品交換が必要です。定期点検契約をむすんでいただくことにより、専門家による点検と保守を行います。動作状態のチェックと給油、消耗部品の交換などを定期的に実施し、正常に動くよう入念に調整いたします。点検の記録は当社に保管し、お客様にそのつど報告いたします。機能低下や不慮の事故を防ぐ定期点検契約は、必要不可欠な製品の一部です。

修理・点検に関するお問い合わせは
0120-365-113
 365日いいサービス

アットタイムサービスシステム
ATSS

突然のシャッターや窓シャッターの故障。そんな時は、文化シャッターサービス(株)のATSS=アットタイムサービスシステムをご利用ください。フリーダイヤルひとつで365日素早く対応いたします。

No.854 初版 CA929-5A1'08-03
 第11版 CA929-5A1'18-07

ご用命は

カタログの色は製品と多少異なる場合があります。製品改良のため予告なく仕様の変更をすることがあります。



環境に配慮して大豆油インクを使用しています。



FSC 認証番号: CUC-COC-899471
 © 1996 Forest Stewardship Council



お客様各位

文化シャッター株式会社

スチールパーティションシリーズ 一部カラーバリエーション変更と仕様廃止のお知らせ

拝啓 平素は格別のお引き立ていただき厚く御礼申し上げます。

さて、この度下記のカラーを誠に勝手ながら販売終了とさせて頂くことになりましたのでご案内申し上げます。

また、代替品と致しまして新色を設定致しましたのでご案内いたします。

何卒ご了承のほど宜しくお願い申し上げます。

敬具

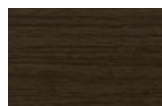
記

■カラーバリエーション変更

対象商品	掲載ページ	廃止カラー
クリアパート	P8	94 フレッシュメープルL、96 フレッシュメープルM
ソフィオパート	P50	94 フレッシュメープルL、96 フレッシュメープルM
インフィルパート	P52	94 フレッシュメープルL、96 フレッシュメープルM
FSX II	P54	49 ジェントルオーク、94 フレッシュメープルL、97 フェアメープル 波型スチールパネルカラー (NT) W9
FZR	P56	94 フレッシュメープルL、再生布地 (FP) H2、F6

■設定カラー

現行木目柄塗装鋼板6色 (クリアパート、ソフィオパート、インフィルパート、※FSX II FZR)



17.ファインウォールナットD



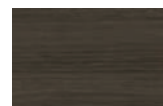
98.ファインウォールナットL



61.アッシュドバインL



71.アッシュドオークM



81.アッシュドオークD

49.ジェントルオーク
※FSX II FZRは設定なし

再生布地新規追加5色 (FZR)



FB-W6



FB-K3



FB-K9



FB-L9



FB-S4

■仕様廃止

対象商品 クリアパート ハンギングパネル 掲載ページP13

以上

パーティションが叶える、 オフィスの空間と可能性。

ハイグレードなオフィス空間を作る洗練されたデザイン。

ワーカーを支え、ビジネスを進化させる卓越した機能。

そして、もしもの時の耐震性や安全性。

お客様のニーズに合わせた豊富なパネルスタイルやオプションが、
あらゆるビジネスシーンをフレキシブルにサポートします。





〈クリアパート〉



〈プレウォール[ICN]〉

INDEX

PARTITION

可動間仕切

Creapart ————— P 8

クリアパート

Pre-Wall [ICN][ICS] ————— P 34

プレウォール [ICN][ICS]

Sophiopart ————— P 50

ソフィオパート

Infillpart ————— P 52

インフィルパート

LOW-PARTITION

ローパーティション

FSX II Panel System ————— P 54

FSX II パネルシステム

FZR Panel ————— P 56

FZR パネル

Flexi Panel L series ————— P 57

フレキシパネル L シリーズ

OTHERS PARTITION

スライド式点検扉・片面パネル

Service System Wall ————— P 58

Flexi wall [FKS]

サービスシステムウォール/フレキシウォール [FKS]

FREE ACCESS FLOOR

フリーアクセスフロア

Free Access Floor T-500 — P 62

フリーアクセスフロア T-500

Free Access Floor J-250 — P 63

フリーアクセスフロア J-250

〈ソフィオパート〉



〈インフィルパート〉



〈プレウォール[ICS]〉



LINE UP

製品仕様一覧

PARTITION

	クリアパート P8	プレウォール [ICN][ICS] P34	ソフィオパート P50
材質	表面材：スチール樹脂焼付塗装 スチールクロス貼り 木目柄スチール 裏打材：t12.5石膏ボード ガラス枠：アルミ押出形材焼付塗装 スチール樹脂焼付塗装	表面材：スチール樹脂焼付塗装 裏打材：t12.5石膏ボード ガラス枠：スチール樹脂焼付塗装	表面材：スチール樹脂焼付塗装 スチールクロス貼り 木目柄スチール 裏打材：t12.5石膏ボード ガラス枠：アルミ押出形材焼付塗装
パネル厚 (mm)	70	60	80
最大高さ (mm)	3000 ※	3000	3000
最大パネル幅 (mm)	全面パネル	1200	1200
	ブロックパネル	1800	—
	ガラスブロックパネル	1800 (ダブル)、2400 (センター)	—
遮音性能 音響透過損失 (500Hz) (特記なき限り全面パネル)	標準仕様	33.8dB	ICN：33.9dB ICS：30.5dB
	遮音仕様 (ロックウール充填)	49.0dB	ICN：48.6dB ICS：48.2dB
	高遮音仕様 (ロックウール充填)	51.5dB	—
不燃性能	焼付塗装：NM-1763 クロス貼：NM-2525 木目柄スチール/光拡散鋼板パネル：NM-1052 ビュアクリンコートパネル：NM-3932 不燃材料ドア：NM-2167	焼付塗装：NM-1763 不燃材料ドア：NM-2167 (ICSのみ)	焼付塗装：NM-1763 クロス貼：NM-2525 木目柄スチール：NM-1052

※最大高さ3500mmに対応可能なタイプがございます。詳細はクリアパートのスタイル一覧 P14～P20をご覧ください。

バリエーション	パネル	遮音仕様		
		一般パネル	遮音仕様パネル	高遮音仕様パネル
ガラス	一般パネル	○	○	○
	遮音仕様パネル	○	○	○
	高遮音仕様パネル	○	—	—
	ブロックパネル	○	—	○
	センター連装ガラスパネル	○	—	○
	センターガラスブロックパネル	○	—	○
	ダブルガラスパネル	○	—	○
ドア	ブラインド内蔵ダブルガラスパネル	○	—	○
	ダブルガラスブロックパネル	○	—	○
	サイドガラスパネル	○	—	○
	サイドガラスブロックパネル	—	—	○
ドア	開き扉	○	○	○
	遮音仕様開き扉	○	—	—
	ガラス開き扉	○	—	—
	スチール引き戸	○	○	—
	ガラス引き戸	○	—	—
ドア	アシスタッドドア (リニア駆動式引戸)	○	—	—
	ミドルハイトタイプ	○	—	○



インフィルパート P52
表面材：スチール樹脂焼付塗装 スチールクロス貼り 木目柄スチール 裏打材：t12.5石膏ボード ガラス枠：アルミ押出形材焼付塗装
80
3000
1200
1800
1800
35.0dB
46.9dB
—
焼付塗装：NM-1763 クロス貼：NM-2525 木目柄スチール：NM-1052

○
○
—
○
○
—
—
○
○
—
○
○
○
○
○
○

LOW-PARTITION

FSXII パネルシステム P54	FZR パネル P56	フレキシパネルシリーズ P57
パネル厚：90、60、45mm 笠木：アルミ押出材塗装仕上 巾木：スチール塗装仕上 H110mm アジャスター：調節高30mm 笠木化粧カバー：樹脂押出材	パネル厚：50mm アジャスター：調整高35mm フレーム：W9色 笠木：アルミ塗装仕上 巾木：スチール塗装仕上 エンドカバー：アルミ塗装仕上 芯材：スチール、ペーパーハニカム	パネル厚：42mm アジャスター：調整高50mm 笠木：ABS押出材 巾木：ABS押出材 H65mm ポスト：アルミ押出材 芯材：スチール、ペーパーハニカム

OTHERS PARTITION

サービスシステムウォール P60
高遮音タイプ ■ スライドパネル (厚さ 80mm) 標準寸法及び対応可能範囲 (mm) W：900 (600～1000) H：2400～3000 パネル表面材：スチール t0.6・樹脂焼付塗装 パネル芯材：石こうボード、ロックウール充填 ■ 扉パネル (厚さ 80mm) 標準寸法及び対応可能範囲 (mm) W：900 (600～1200) H：2400～3000 パネル表面材 表面：スチール t0.8・樹脂焼付塗装 裏面：スチール t0.6・樹脂焼付塗装 パネル芯材：石こうボード、ロックウール充填 錠 (標準仕様)：タキゲン A-310-4、ロックハンドル ※マスターキー対応は別途ご相談ください。 不燃性能：NM-1763
遮音タイプ ■ スライドパネル (厚さ 60mm) 標準寸法及び対応可能範囲 (mm) W：900 (600～1000) H：2400～3000 パネル表面材：スチール t0.6・樹脂焼付塗装 パネル芯材：石こうボード ■ 扉パネル (厚さ 40mm) 標準寸法及び対応可能範囲 (mm) W：900 (400～1200) H：2400～3000 パネル表面材 表面：スチール t0.8・樹脂焼付塗装 裏面：スチール t0.6・樹脂焼付塗装 パネル芯材：ペーパーハニカム 錠 (標準仕様)：タキゲン A-310-4、ロックハンドル ※マスターキー対応は別途ご相談ください。 不燃性能：NM-1763
フレキシウォール [FKS] P61
パネル表面材：スチール 仕上げ=樹脂焼付塗装 板厚=t0.6 (t0.8も対応可) パネル芯材：石膏ボード t12.5 天レール：スチール、樹脂焼付塗装 t0.8 巾木：スチール、樹脂焼付塗装 t1.0 支柱：スチール、樹脂焼付塗装 t1.6 横棧：スチール t0.6 アジャスター：スチール t2.0

FREE ACCESS FLOOR

フリーアクセスフロア T500 P62	フリーアクセスフロア J250 P63
パネル：溶融亜鉛めっき鋼板・中空構造 (充填材なし) 支持脚：主たる部材スチール (TF分離脚) アルミ押出形材+スチール (TA分離脚) 耐荷重：3000N・5000N 重量：5.2～5.4kg/1枚 (3000N) 6.2～6.4kg/1枚 (5000N)	パネル：溶融亜鉛めっき鋼板・中空構造 (充填材なし) 支持脚：ポリプロピレン 耐荷重：3000N 重量：1.1kg/1枚 (パネル) 0.08kg (支持脚)
■ 寸法 パネル：W500 × D500 × t25mm (3000N) W500 × D500 × t26mm (5000N) 仕上げ高さ：50～200mm (TF分離脚) 250～450mm (TA分離脚)	■ 寸法 パネル：W250 × D250 × t12mm 仕上げ高さ：40mm

パーティション使用上の注意

- オフィスのレイアウト変更、増設、移転など、パーティションを移動する場合は、けがや破損の恐れがあるので、必ず専門家におまかせください。
- 暖房機の近くなど、加熱されるような場所への設置はお止めください。変質や火災の原因となります。
- 強い風圧を受ける場所への設置はお止めください。ドアやパネルが破損する恐れがあります。
- ドアパネルにぶら下がるなどの、無理な使用はお止めください。故障の原因となる恐れがあります。
- パネルやドアにガラスを使用しているタイプでは、ガラスの外れや落下によるけがにご注意ください。
- 一部建築物の構造上、設置できない場合があります。詳しくは担当者までお問い合わせください。

Creapart

クレアパート

スチールパーティションの新しいスタンダード

シンプルなデザインと機能性のマッチングで低コスト・ハイクオリティを実現しました。
さまざまなニーズに自由に応えるスチールパーティションです。



ダブルガラスパネル

ガラスパネルをダブルガラスにすることで、開放感と高い遮音性を両立しました。ブラインド内蔵・連装スタイル・ブロックスタイルと幅広いスタイルをご用意しています。



ガラス連装スタイル

ダブルガラス・サイドガラス・センターガラスを取り揃えた連装スタイル。透明度の高い目地が視界を遮ることなくガラスを繋ぎ、シームレスで洗練されたクリアな空間構築を実現します。



パネル・コンビスタイル

ベーシックなスチールパネルから、通気性が保たれるランマオープン。適度な開放感と機密性を兼ね備えたスチールとガラスのコンビパネルなど、幅広いご要望に対応が可能なスタイルです。



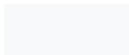



ミドルハイト


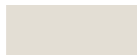

天井のプランに関係なくパネルをレイアウトできるので、目的に合わせたオフィス環境が整います。全面パネルと合わせたスタイルも可能で、将来的な移動やレイアウト変更にも柔軟に対応します。






■ カラーバリエーション

※標準色以外のご指定色にも対応可能です。

ガラス連装シリーズ (フレーム) 樹脂焼付塗装	▶フレーム色
	   
	SW-90 Z5 シルバーメタリック T1 ブラック 指定色

ガラスパネル (パネル・フレーム) 樹脂焼付塗装	▶パネル・フレーム色
	  
	SW-90 W7 ホワイトグレー-W 指定色

特殊ガラスパネル
 
(カラーガラス) ビュアホワイト (MGSパネル) シルバーメタリック

特殊スチールパネル
  
(スクリーンパネル) ホワイト (ピュアクリーンコート) ビュアホワイト (ホワイトボードパネル) ホワイト

スチールパネル (パネル)	▶樹脂焼付塗装
	  
	SW-90 W7 ホワイトグレー-W 指定色

▶木目柄塗装鋼板		
		
94 フレッシュメープル	96 フレッシュメープルM	49 ジェントルオーク
▶クロス ※クロスは全10種のバリエーションを取り揃えています。		
		
4059 (旧番:1054)	4064 (旧番:1080)	4065 (旧番:1081)

(中木) 樹脂焼付塗装
 
SW-90 W3 ダークグレー-W

ピュアクリーンコート・・・室内照明の光を受けて、活性酸素が有機物を分解することで、パネル表面に抗菌・抗ウイルス・アセトアルデヒド分解・防臭・防カビ・静電気防止の効果を発揮します。医療・福祉施設、教育施設などの内装仕上げ材に適しています。



〈クレアパート〉 サイドガラスドア



〈クレアパート〉 センターガラス連装パネル/ガラス引戸・全面 (手動式)

〈クレアパート〉 カラーガラスブロックパネル



〈クレアパート〉
ダブルガラス連装パネル

機能オプション

高耐震間仕切 G

震度7級の地震にも耐えるパーティション

オフィスなどの、耐震補強が施された天井には、大きな加速度や大きな変形角に耐え得るパーティションが求められます。一般事務室はもちろん、緊急時に事業継続のために重要となる会議室、サーバーールームなどにおすすめのスチールパーティションです。

ロッキングタイプ

パネルが大きくロッキングしても、脱落しない構造とした高耐震間仕切です。

※1 以下の地震波で振動試験を行い安全を確認しています。
[兵庫県南部地震・神戸波]
[東北地方太平洋沖地震・芳賀波]



制震間仕切 X

制震ユニットを組み込むだけで“間仕切”そして“天井”も震度7級からまもる。

建物の多くに現存する在来工法による「吊り天井」は“地震の時に揺れやすい”という特徴を持っているうえ、耐震補強がされていないケースも少なくありません。(制震間仕切 X)は全面パネルに制震ユニットを組み込むだけで間仕切りと天井を含む空間の耐震性を高めます。シーンに合わせてパネルを組み合わせれば、意匠性にもこだわった“減災空間”を叶えます。

【製品特長】

- 天井の揺れを50%以上低減
天井や周囲の間仕切の揺れを50%以上抑え、これらが破損・脱落するリスクを低減します。
- 縦横方向2枚で約25mのリスク軽減
制震ユニット1対(2ユニット)を効果的に配置することで、約25mの天井崩落のリスクを軽減します。
- オプションだから導入が易しい
パネル導入の際、制震ユニットを組み込むだけで天井・間仕切の耐震性を高めます。

※2 以下の地震波で振動試験を行い安全を確認しています。
[兵庫県南部地震・神戸波]



ブラインド内蔵ダブルガラスパネル

部屋の使用目的に合わせてブラインドの角度を調節すれば、室内外の視線を簡単にコントロールすることが可能です。 ※羽根角度調節のみで上下昇降はできません。



スクリーンパネル

光を均一に拡散する特殊加工のパネルは視野角が60°以上と広く、専用スクリーンに匹敵する美しい映写性を実現しました。



照明をやわらかく反射させる壁面なので、エグゼクティブ空間にもふさわしい落ち着いた雰囲気のある空間も演出します。

※スクリーンパネルは、プロジェクターでの映写専用のパネルです。マーカーなどの書き込みはしないでください。

ホワイトボードパネル

ミーティングルーム内の省スペース化のために壁面を有効活用し、発言内容を素早く書き留めてアイデアの誘発や会議の活性化に最適なホワイトボードパネルをラインナップ。



ハンギングパネル

ブロックパネルの横目地をハンギング仕様にするだけで、パネル幅内のどの位置にでもオプションを装着することが可能です。



遮音ドア 30 (T2 等級)

ドア部における遮音性能 500Hz で 32dB を実現 (T-2 等級)。機械室や会議室のドアに最適です。全面パネルの高遮音タイプと併用すると、さらに効果的です。

※片開きドア・ランマパネル仕様のみ



防火設備 アルファファイア 20

国土交通省の防火設備 (遮炎性能 20分) の認定を取得したガラスパネル。避難安全検証法によって規制緩和されたビルを中心に、安全なオフィス作りにも貢献します。

※3 防火設備認定番号 (遮炎性能 20分)
1面仕様 EB-0396 / 2面仕様 EB-0395



ランマ侵入防止パイプ

サーバーールームやトランクルームのセキュリティ強化のためランマオープンパネルに取り付ける侵入防止用パイプ。ステンレス表面仕上げで強度とデザイン性に優れています。



クリアパート スタイル一覧 パネル

マークについて (パネル表面仕上げ) 塗 樹脂焼付塗装 木 木目柄塗装鋼板 クロス P ピュアクリンコート

*ガラス連装スタイルとスチールパネル各種との連結時には、ガラス連装スタイルの縦枠で天地レールを縁切りします。

ガラス連装スタイル

ダブルガラス



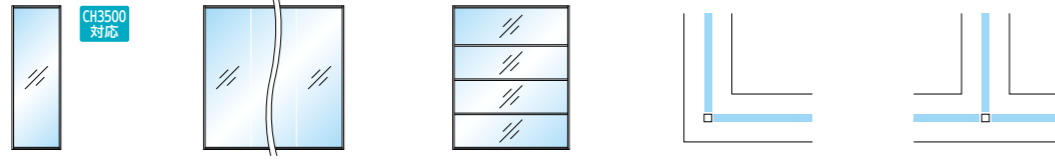
スタイル	全面ダブルガラス(単装)	全面ダブルガラス(連装)	全面ダブルガラス(連装) (手動ブラインド内蔵)	コーナー	3WAY
PW	900・1200	900・1200(1連あたり)	900・1200(1連あたり)	300×300~1200×1200	300×300~1200×1200
CH	~max:3000	~max:3000	~max:3000	~max:3000	~max:3000
備考	遮音仕様対応可	最大10連装/遮音仕様対応可	最大4連装		
ディテール掲載ページ	P.22/上段	P.22/上段	P.23/上段	P.22/上段	P.22/上段

サイドガラス



スタイル	全面ガラス(単装)	全面ガラス(連装)	コーナー	3WAY
PW	900・1200	900・1200(1連あたり)	300×300~1200×1200	300×300~1200×1200
CH	~max:3000	~max:3000	~max:3000	~max:3000
備考		最大5連装		
ディテール掲載ページ	P.22/下段	P.22/下段	P.22/下段	P.22/下段

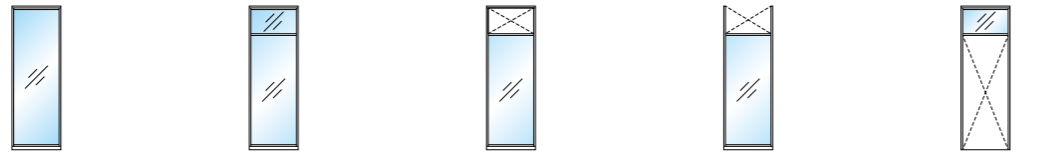
センターガラス



スタイル	全面ガラス(単装)	全面ガラス(連装)	ブロックガラス	コーナー	3WAY
PW	900・1200	900・1200(1連あたり)	1800・2400	300×300	300×300
CH	~max:3500	~max:3000	~max:3000	~max:3000	~max:3000
備考	CH3500対応はW900のみ	最大5連装	4段・5段		
ディテール掲載ページ	P.24/上段	P.24/上段	P.24/中段	P.24/上段・中段	P.24/上段・中段

ガラスパネルスタイル

シングルガラス



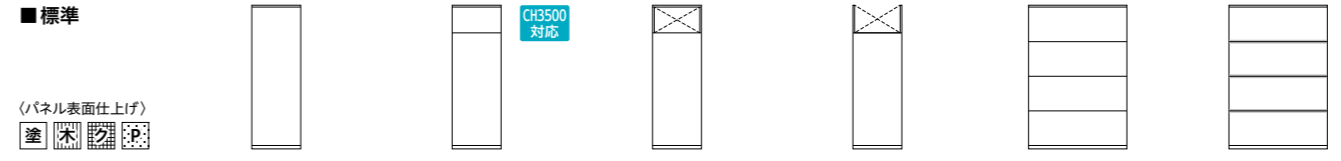
スタイル	全面ガラス	全面ガラス(2枚)	全面ガラスランマオープン	全面ガラスランマオープン	門型ランマガラス
PW	900・1200	900・1200	900・1200	900・1200	900・1200
CH	~max:3000	~max:3000	~max:3000	~max:3000	~max:3000
備考			天レール仕様	天ベース仕様	
ディテール掲載ページ	P.24/下段				

ダブルガラス



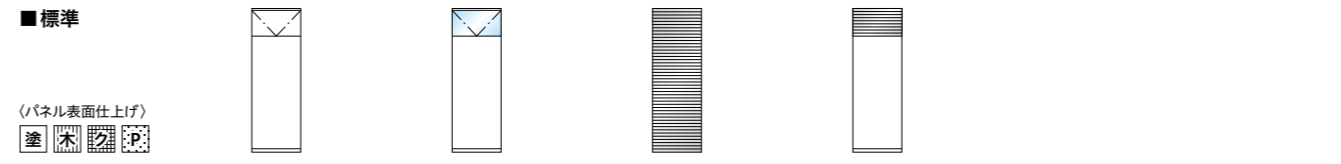
スタイル	全面ガラス	ブロックガラス
PW	900・1200	900・1200・1800
CH	~max:3000	~max:3000
備考		4段・5段
ディテール掲載ページ	P.25/上段	P.25/上段

標準



スタイル	全面パネル	全面パネル(2枚)	ランマオープン	ランマオープン	ブロックパネル	ハンギングパネル
PW	900・1200 ※1	900・1200 ※1	900・1200 ※1	900・1200 ※1	900・1200・1800	900・1200・1800
CH	~max:3000	~max:3500	~max:3000	~max:3000	~max:3000	~max:3000
備考			天レール仕様	天ベース仕様	4段・5段	4段・5段
ディテール掲載ページ	P.26/上段	P.26/上段			P.26/下段	

標準



スタイル	回転ランマパネル	回転ランマガラス	全面ガラリパネル	ランマガラリパネル
PW	900・1200 ※1	900・1200 ※1	900・1200	900・1200 ※1
CH	~max:2700	~max:2700	~max:2500	~max:3000
備考				
ディテール掲載ページ				

シングルガラス



スタイル	パネル・ランマガラス	腰上ガラスパネル	腰上ガラス・ランマパネル	腰上ガラス・ランマオープン	腰上ガラス・ランマオープン
PW	900・1200 ※1	900・1200 ※1	900・1200 ※1	900・1200 ※1	900・1200 ※1
CH	~max:3000	~max:3000	~max:3000	~max:3000	~max:3000
備考				天レール仕様	天ベース仕様
ディテール掲載ページ	P.26/中段	P.26/中段	P.26/中段		

シングルガラス



スタイル	全面ガラス・ランマパネル	腰上ガラス・ランマガラス
PW	900・1200 ※1	900・1200 ※1
CH	~max:3000	~max:3000
備考		
ディテール掲載ページ		

ダブルガラス



スタイル	腰上ガラスパネル	腰上ガラス・ランマパネル	ブロックコンビパネル
PW	900・1200 ※1	900・1200 ※1	900・1200・1800
CH	~max:3000	~max:3000	~max:3000
備考			4段・5段
ディテール掲載ページ			

※1 スチールパネルの仕上げに「木目柄塗装鋼板」「クロス」「ピュアクリンコート」を選択した場合、PW:max900となります。(ブロックパネルを除く)

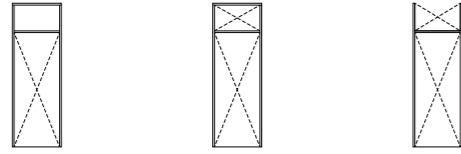
パネル

マークについて (パネル表面仕上げ) 塗 樹脂焼付塗装 木 木目柄塗装鋼板 クロス P: ビュアクリンコート

*ガラス連装スタイルとスチールパネル各種との連結時には、ガラス連装スタイルの縦枠で天地レールを縁切りします。

パネル
コンビ
スタイル

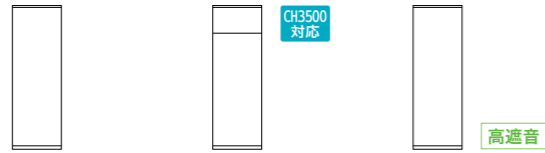
標準



スタイル	門型ランマパネル	門型ランマオープン	門型ランマオープン
PW	900・1200 ※1	900・1200	900・1200
CH	～max:3000	～max:3000	～max:3000
備考		天レール仕様	天ベース仕様
ディテール掲載ページ			

遮音仕様

(パネル表面仕上げ)
塗 木 クロス P:

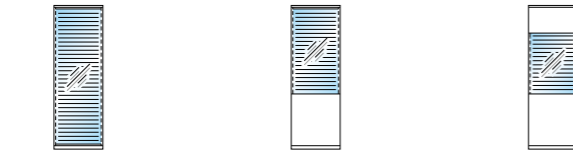


スタイル	全面パネル	全面パネル(2枚)	全面パネル
PW	900・1200 ※1	900・1200 ※1	900
CH	～max:3000	～max:3500	～max:3000
備考	遮音性能 49.0dB/500Hz		遮音性能 51.5dB/500Hz
ディテール掲載ページ			

ブラインド
内蔵
ダブル
ガラス
パネル

手動式

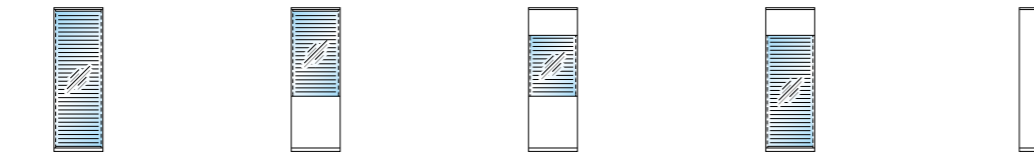
(パネル表面仕上げ)
塗 木 クロス P:



スタイル	全面ダブルガラス	腰上ダブルガラス	腰上ダブルガラス・ランマパネル
PW	900・1200	900・1200 ※1	900・1200 ※1
CH	～max:3000	～max:3000	～max:3000
備考			
ディテール掲載ページ	P.25 / 中段	P.25 / 中段	

電動式

(パネル表面仕上げ)
塗 木 クロス P:



スタイル	全面ダブルガラス	腰上ダブルガラス	腰上ダブルガラス・ランマパネル	ダブルガラス・ランマパネル	電動ブラインド設備パネル
PW	900・1200	900・1200 ※1	900・1200 ※1	900・1200 ※1	300
CH	～max:3000	～max:3000	～max:3000	～max:3000	～max:3000
備考	※2	※2	※2	※2	
ディテール掲載ページ	P.25 / 下段				

※1 スチールパネルの仕上げに「木目柄塗装鋼板」「クロス」「ビュアクリンコート」を選択した場合、PW:max900となります。(ブロックパネルを除く)
※2 電動ブラインド内蔵ダブルガラスパネルに隣接して、コントローラー格納のための電動ブラインド設備パネル(PW:300)が必要です。

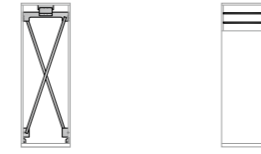
木目パネル・クロスパネル選定時のパネル柄目について

◎パネルスタイル・・・ブロックパネルは横目 ◎ドアスタイル・・・ランマ部が横目

■木目柄塗装鋼板		■クロス	
パネルスタイル	ドアスタイル	パネルスタイル	ドアスタイル
パネル各種 W:900	ブロックパネル W:1200・1800 ランマパネル (片開き・親子・両開き共通)	パネル各種 W:900	ブロックパネル W:1200・1800 ランマパネル (片開き・親子・両開き共通)

オプション

オプション/その他
特殊
パネル

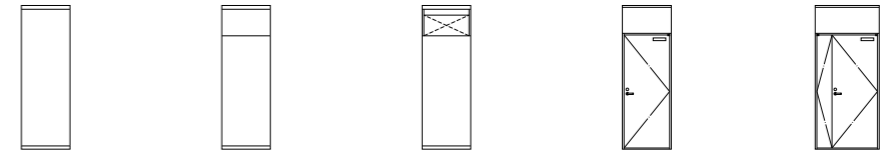


スタイル	制震間仕切 X	ランマ侵入防止パイプ
PW	900～1200	900・1200・1800
CH	～max:3000	～max:3000
備考	制震ユニットを 全面パネルに内蔵	パネル・ドア共通 ランマ高に合わせ均等割

特殊パネル

高耐震間仕切 G

(パネル表面仕上げ)
塗 木 クロス P:

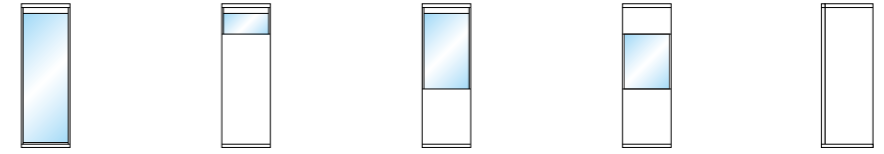


スタイル	全面パネル	全面パネル(2枚)	ランマオープン	片開きドア・ランマパネル	親子ドア・ランマパネル
PW	900	900	900	900	1200
CH	～max:3000	～max:3000	～max:3000	～max:3000	～max:3000
備考					
ディテール掲載ページ					

特殊パネル

高耐震間仕切 G

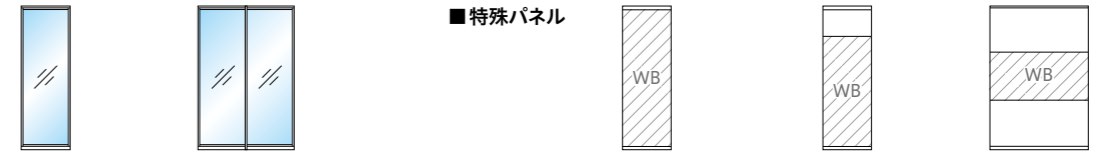
(パネル表面仕上げ)
塗 木 クロス P:



スタイル	全面ガラス	パネル・ランマガラス	腰上ガラスパネル	腰上ガラス・ランマパネル	端部パネル
PW	900	900	900	900	896
CH	～max:3000	～max:3000	～max:3000	～max:3000	～max:3000
備考					壁面との取合部に必須
ディテール掲載ページ					

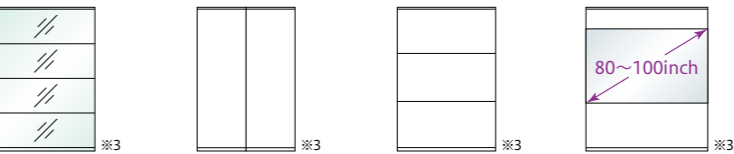
防火設備

アルファイア20



スタイル	防火設備(1面)	防火設備(2面)	ホワイトボードパネル(WB)	ホワイトボードパネル(WB)	ホワイトボードパネル(WB)
PW	～max:2000	～max:2800	900・1200	900・1200	1800
CH	～max:3000	～max:3000	～max:3000	～max:3000	～max:3000
備考	飛散防止フィルム貼り可	飛散防止フィルム貼り可	ホワイトボード間の目地は1mm	ホワイトボード間の目地は1mm	ホワイトボード間の目地は1mm
ディテール掲載ページ					

特殊パネル



スタイル	カラーガラスブロックパネル	スクリーンパネル	スクリーンブロックパネル	MGSパネル
PW	900・1200・1800	900	1800	1650～2240
CH	～max:3000	～max:3000	～max:3000	～max:3000
備考	4段・5段	スクリーンパネル間の目地は1mm	スクリーンパネル間の目地は1mm	MGS部分は100inchまで
ディテール掲載ページ	P.27 / 上段	P.27 / 中段		P.27 / 下段

※3 カラーガラス・スクリーンパネル・MGSパネルは表面PWにより裏面が全面パネル1面または2面となります。その他のスタイルは、担当者にお問い合わせください。

建具

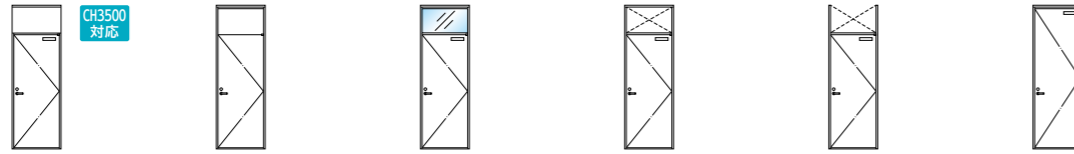
マークについて (パネル表面仕上げ) 塗 樹脂焼付塗装 木 木目柄塗装鋼板 クロス P: ピュアクリンコート

*不燃材料ドアは、遮音ドア30を除くすべてのスチールドアスタイルで選定いただけます。

ドアパネル

■片開きドア

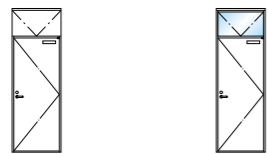
(パネル表面仕上げ)
塗 木 P:



スタイル	片開きランマパネル	片開き幕板付き	片開きランマガラス	片開きランマオープン	片開きランマオープン	片開き全面
PW	900	900	900	900	900	900
CH	~max:3500	~max:3000	~max:3000	~max:3000	~max:3000	~max:3000
備考		コンシールド(ドアクローザー)仕様		天レール仕様	天ベース仕様	
ディテール掲載ページ	P.38					P.28

■片開きドア

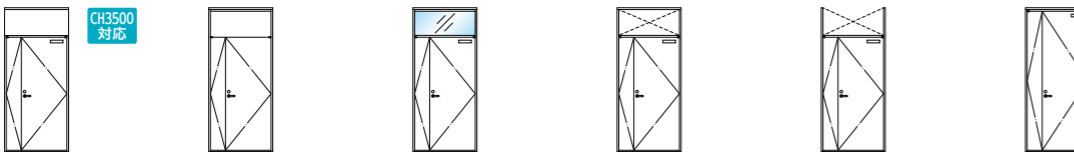
(パネル表面仕上げ)
塗 木 P:



スタイル	片開き回転ランマパネル	片開き回転ランマガラス
PW	900	900
CH	~max:2700	~max:2700
備考	DH:2100	DH:2100
ディテール掲載ページ		

■親子ドア

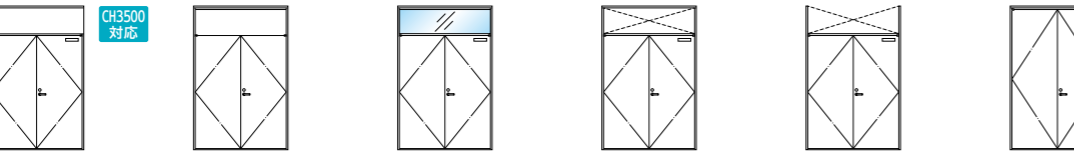
(パネル表面仕上げ)
塗 木 P:



スタイル	親子ランマパネル	親子幕板付き	親子ランマガラス	親子ランマオープン	親子ランマオープン	親子全面
PW	1200	1200	1200	1200	1200	1200
CH	~max:3500	~max:3000	~max:3000	~max:3000	~max:3000	~max:3000
備考		コンシールド(ドアクローザー)仕様		天レール仕様	天ベース仕様	
ディテール掲載ページ	P.28					P.28

■両開きドア

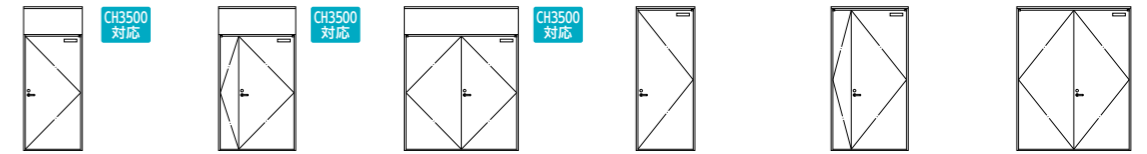
(パネル表面仕上げ)
塗 木 P:



スタイル	両開きランマパネル	両開き幕板付き	両開きランマガラス	両開きランマオープン	両開きランマオープン	両開き全面
PW	1800	1800	1800	1800	1800	1800
CH	~max:3500	~max:3000	~max:3000	~max:3000	~max:3000	~max:3000
備考		コンシールド(ドアクローザー)仕様		天レール仕様	天ベース仕様	
ディテール掲載ページ	P.28					P.28

■バリアフリー法対応ドア

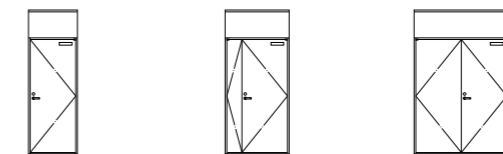
(パネル表面仕上げ)
塗 P:



スタイル	片開きランマパネル	親子ランマパネル	両開きランマパネル	片開き全面	親子全面	両開き全面
PW	1080	1380	1937.5	1080	1380	1937.5
CH	~max:3500	~max:3500	~max:3500	~max:3000	~max:3000	~max:3000
備考	※有効開口W:903.5			有効開口W:903.5		
ディテール掲載ページ	P.28	P.28	P.28	P.28	P.28	P.28

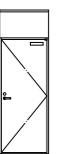
■ボトムシール付ドア

(パネル表面仕上げ)
塗 木 P:



スタイル	片開きランマパネル	親子ランマパネル	両開きランマパネル
PW	900	1200	1800
CH	~max:3000	~max:3000	~max:3000
備考	丁番仕様	丁番仕様	丁番仕様
ディテール掲載ページ			

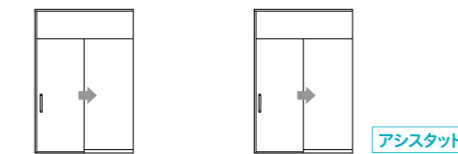
■遮音ドア30



スタイル	片開きランマパネル
PW	900
CH	~max:3000
備考	DH:2100/丁番仕様
ディテール掲載ページ	

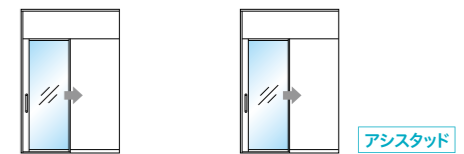
ハンガードア

■スチール



スタイル	戸袋型引戸・スチールタイプ	戸袋型引戸・スチールタイプ
PW	1864(1664~2664)	1900(2100~2700)
CH	min:2500~max:3000	min:2500~max:3000
備考	有効開口W:800(700~1200)	有効開口W:800(900~1200)/オートドア対応可
ディテール掲載ページ	P.29/上段	

■ガラス



スタイル	戸袋型引戸・ガラスタイプ	戸袋型引戸・ガラスタイプ
PW	1864	1900
CH	min:2500~max:3000	min:2500~max:3000
備考	有効開口W:800	有効開口W:800/オートドア対応可
ディテール掲載ページ	P.29/下段	

※有効開口Wは()内の範囲にて選定いただけます。

ガラスドア

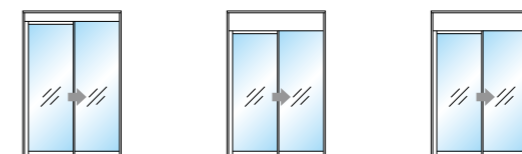
■片開きドア



スタイル	ダブルガラスドア	ダブルガラスドア	センターガラスドア	サイドガラスドア	テンパーガラスドア(スイングタイプ)	テンパーガラスドア(開き戸タイプ)
PW	900~1100	900~1100	1000~1100	1000~1100	1000	1000
CH	~max:3000	~max:3000	~max:3000	~max:3000	~max:3000	~max:3000
備考	有効開口W:724~924	有効開口W:724~924	有効開口W:830~930	有効開口W:814~916	有効開口W:862.5	有効開口W:847.5
ディテール掲載ページ	P.23/下段	P.23/下段				

※1 両開き仕様もご用意しています。 ※2 ランマパネル・ランマガラス仕様もご用意しています。

■ガラス引戸



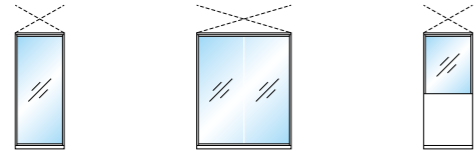
スタイル	手動式	リニアアシスタッド	リニアオート
PW	1860・2060・2260	1860・2060・2260	1860・2060・2260
CH	~max:3000	~max:3000	~max:3000
備考	有効開口W:800・900・1000	有効開口W:800・900・1000	有効開口W:800・900・1000

ミドルハイト・ドア (標準金物・オプション)

マークについて (パネル表面仕上げ) 塗 樹脂焼付塗装 木 木目柄塗装鋼板 クロス P ピュアクリンコート

ミドルハイト

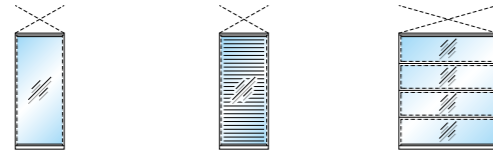
■ シングルガラス



(パネル表面仕上げ)
塗 木 クロス P

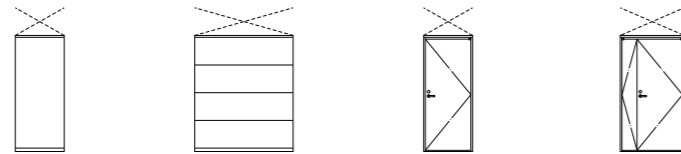
スタイル	全面ガラス	全面ガラス・2連装	腰上ガラス
PW	900・1200	1800	900・1200※1
CH	～max:3000	～max:3000	～max:3000
備考			
ディテール掲載ページ	P.30/上段	P.30/上段	

■ ダブルガラス



スタイル	全面ガラス	ブラインド内蔵パネル	ブロックガラス
PW	900・1200	900・1200	900・1200・1800
CH	～max:3000	～max:3000	～max:3000
備考			
ディテール掲載ページ			

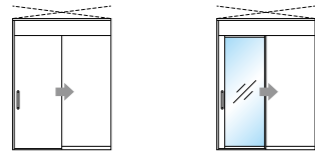
■ パネル/ドアパネル



(パネル表面仕上げ)
塗 木 クロス P

スタイル	全面パネル	ブロックパネル	片開き	親子
PW	900・1200※1	900・1200・1800	900	1200
CH	～max:3000	～max:3000	min:2120～max:3000	min:2120～max:3000
備考			表面仕上げ「クロス」非対応	表面仕上げ「クロス」非対応
ディテール掲載ページ	P.30/中段		P.30/下段	

■ ハンガードア



スタイル	戸袋型引戸・スチールタイプ	戸袋型引戸・ガラスタイプ
PW	1864(1664～2064)	1864
CH	min:2480～max:3000	min:2480～max:3000
備考	有効開口W:800(700～900)※2	有効開口W:800
ディテール掲載ページ		

※1 スチールパネルの仕上げに「木目柄塗装鋼板」「クロス」「ピュアクリンコート」を選択した場合、PW:max900となります。(ブロックパネルを除く)
※2 有効開口Wは()内の範囲にて選択いただけます。

ドア標準金物

■ スチール仕様

※ドア本体に含まれます。



品名	ドアクローザー	ピボットヒンジ	錠前
備考	パラレル仕様	イトーキオリジナル	シブタニ LF10-1

■ ダブルガラスドア

※ドア本体に含まれます。



品名	ドアクローザー	丁番	錠前	錠前(オプション)
備考	DORMA ITS96-100S/ITS96-100	シブタニ DH-SS-127	MIWA LA-50-1(標準錠)	MIWA AUT-50-1(電気錠)

ドアオプション

■ 窓・ガラリ



スタイル	ドア窓(L)	ドア窓	ドア窓(全面)	ドア窓(S)	ドアガラリ
W	590	500	500	150	590
H	800	1700	max:2575	1700	309・459・609
備考				全面ドアの場合H max:2575	

※ドア窓枠・ガラリはアルマイト仕上げ(標準)です。

■ 錠前



品名	電気錠(標準仕様)	電気錠(オプション)	ランダムテンキー	美和ロック LA錠 (オプション)
備考	GOAL EUT5-ZU11S	MIWA U9AUT33-1	MIWA TK4LT	MIWA LA-50 MIWA LA-51

■ 錠前



品名	サムタンカバー	ダミーシリンダー	ダミー座
備考	シブタニ LF10-1用	シブタニ LF10-1用	シブタニ LF10-1用

■ ドアクローザー

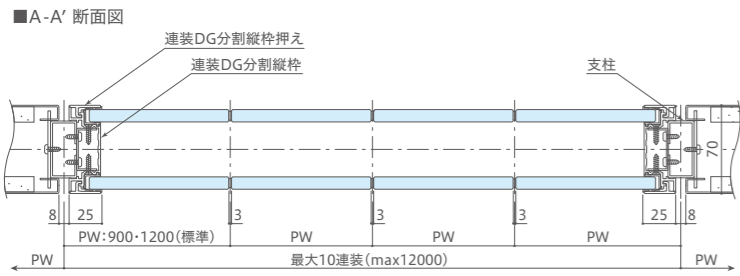
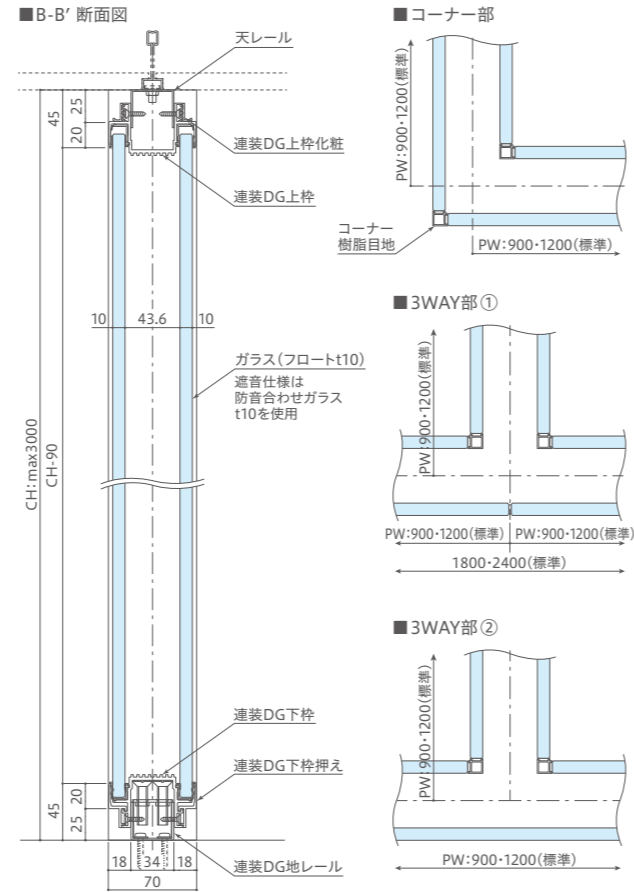
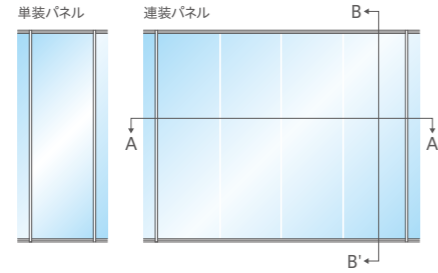


仕様	スタンダード仕様	コンシールド仕様
備考	※3	※4

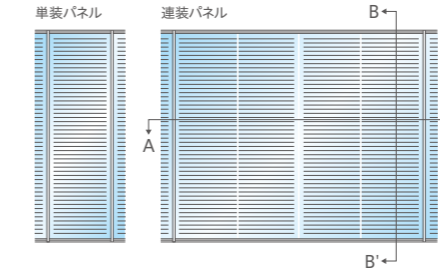
※3 幕板ドアには使えません。
※4 遮音ドア30、ボトムシール付ドアには使用できません。
90°ストッパー付になります。

ガラスパネル

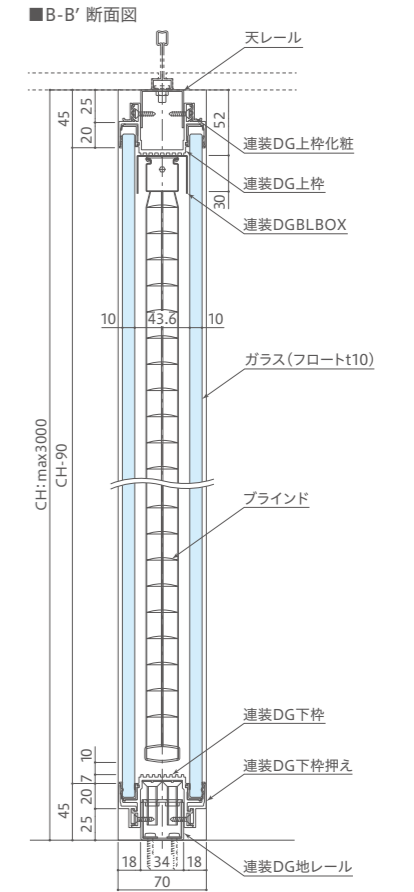
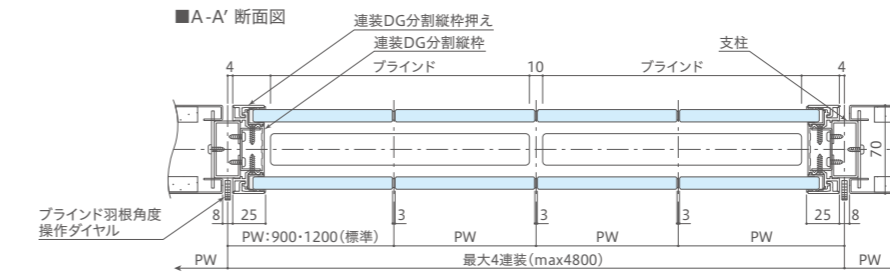
ダブルガラス連装パネル



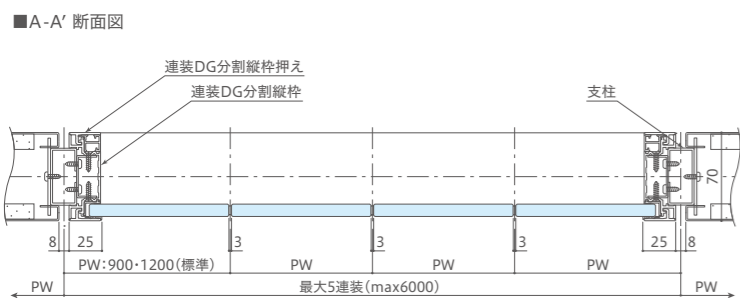
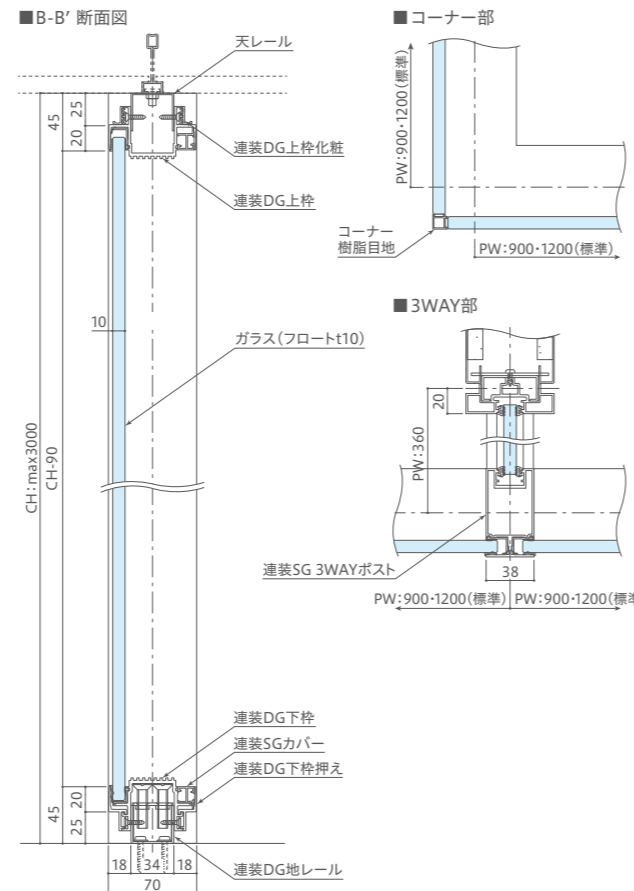
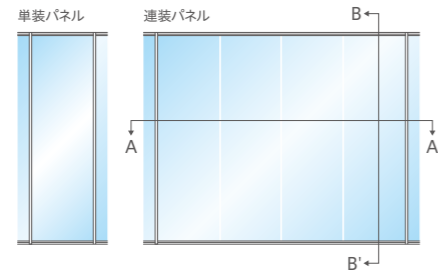
ダブルガラス連装パネル ブラインド内蔵仕様



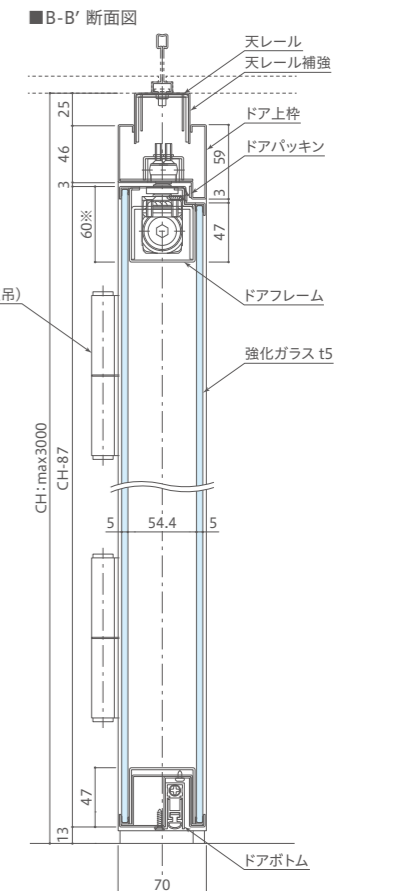
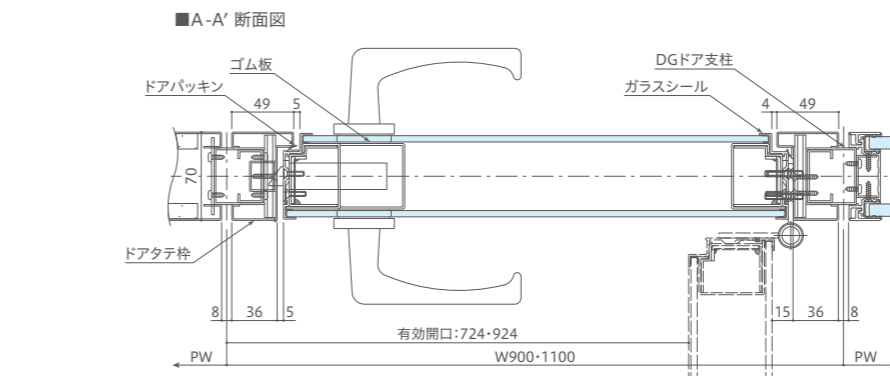
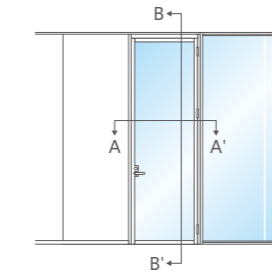
ブラインド羽根角度操作ダイヤル
※羽根角度調節のみで上下昇降はできません。



サイドガラス連装パネル



ダブルガラスドア



※電気錠の場合、上枠見付は80mmとなります。
※天井内に補強が必要です。詳細は担当者にお問い合わせください。

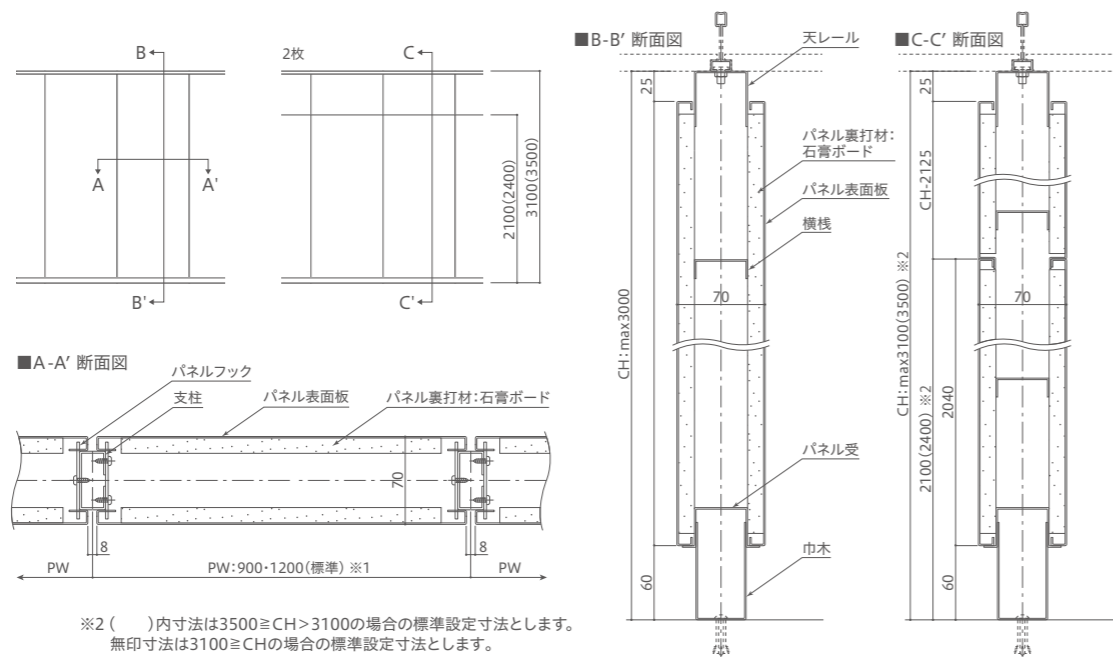
スチールパネル・コンビパネル・特殊パネル

※1 スチールパネルの仕上げに『木目柄塗装鋼板』『クロス』『ビュアクリンコート』を選択した場合、PW:max900となります。

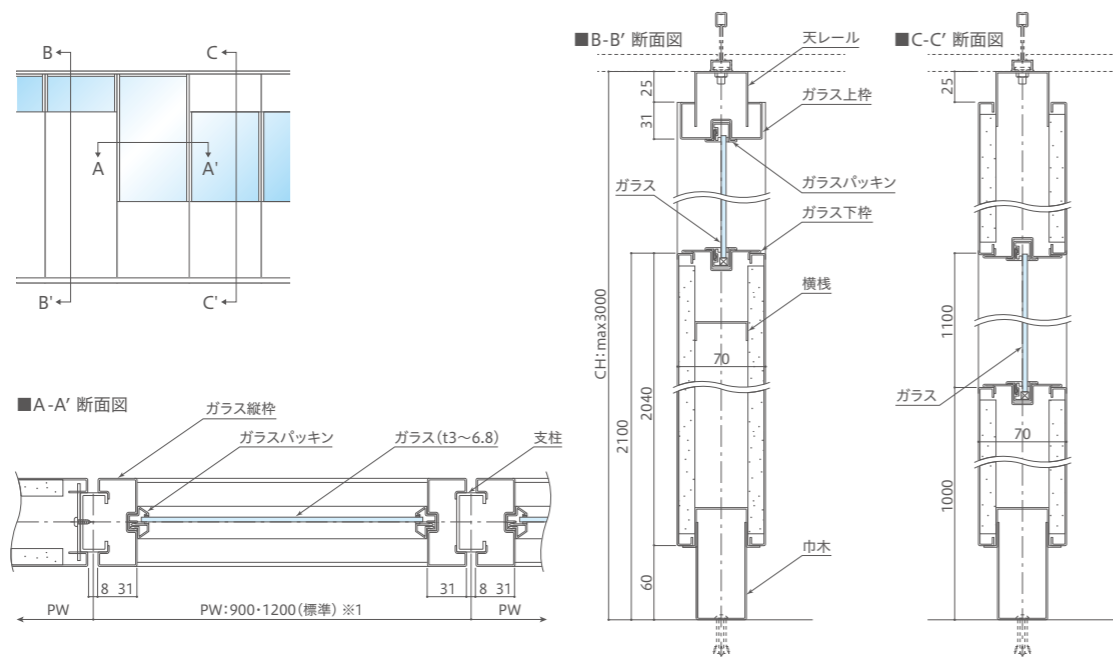
全面パネル



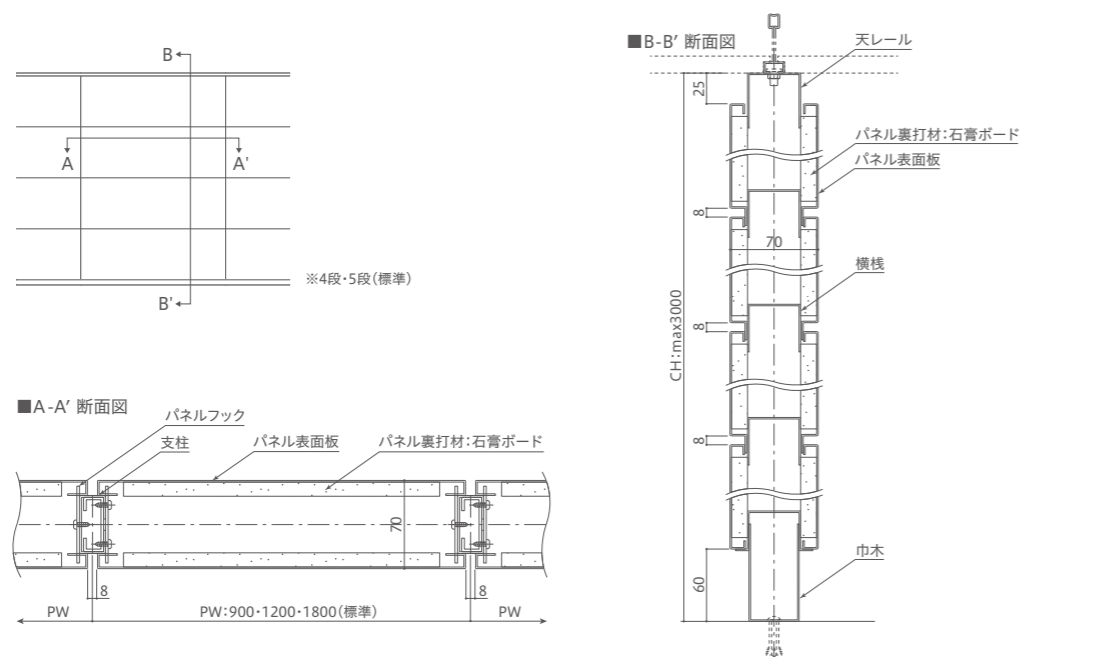
標準、遮音、高遮音の3つのタイプがあります。それぞれのタイプの遮音性能は、P.33をご参照ください。
※遮音、高遮音の外観は標準タイプと変わりません。
※遮音、高遮音は全面パネルのみ対応



コンビパネル

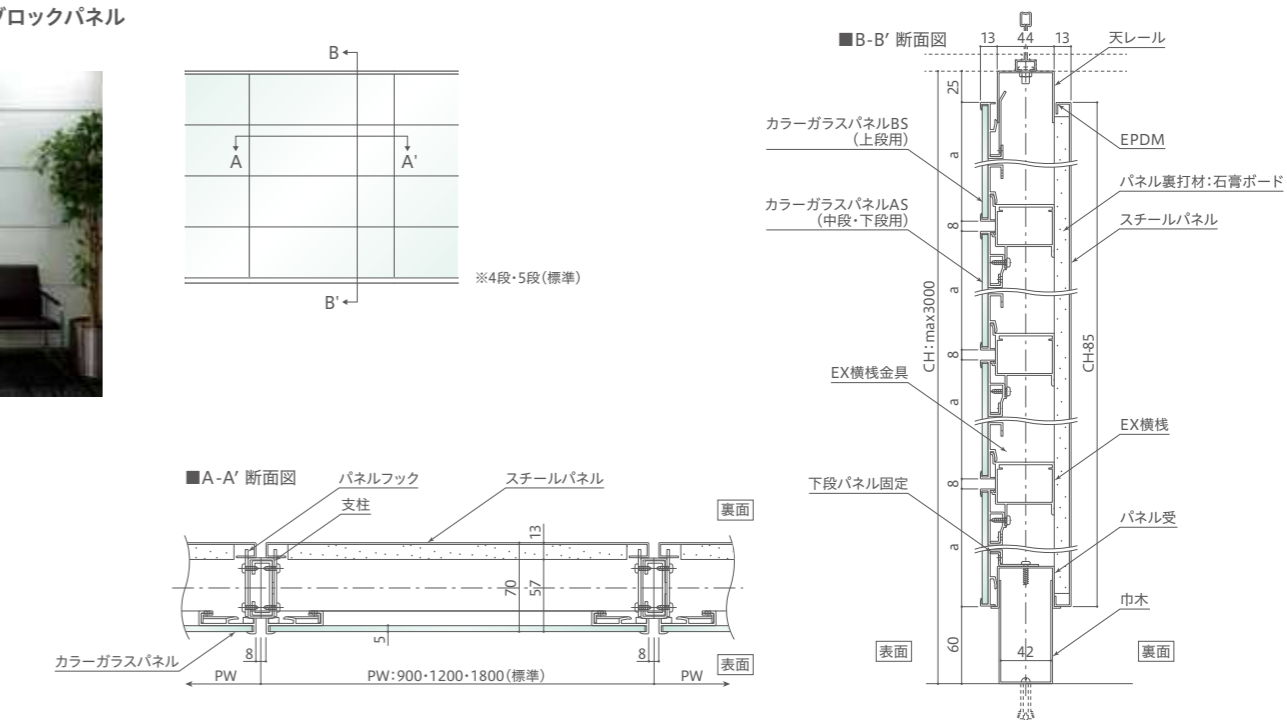


ブロックパネル



※カラーガラス・スクリーンパネル・MGSパネルは表面PWにより裏面が全面パネル1面または2面となります。その他のスタイルは、担当者にお問い合わせください。

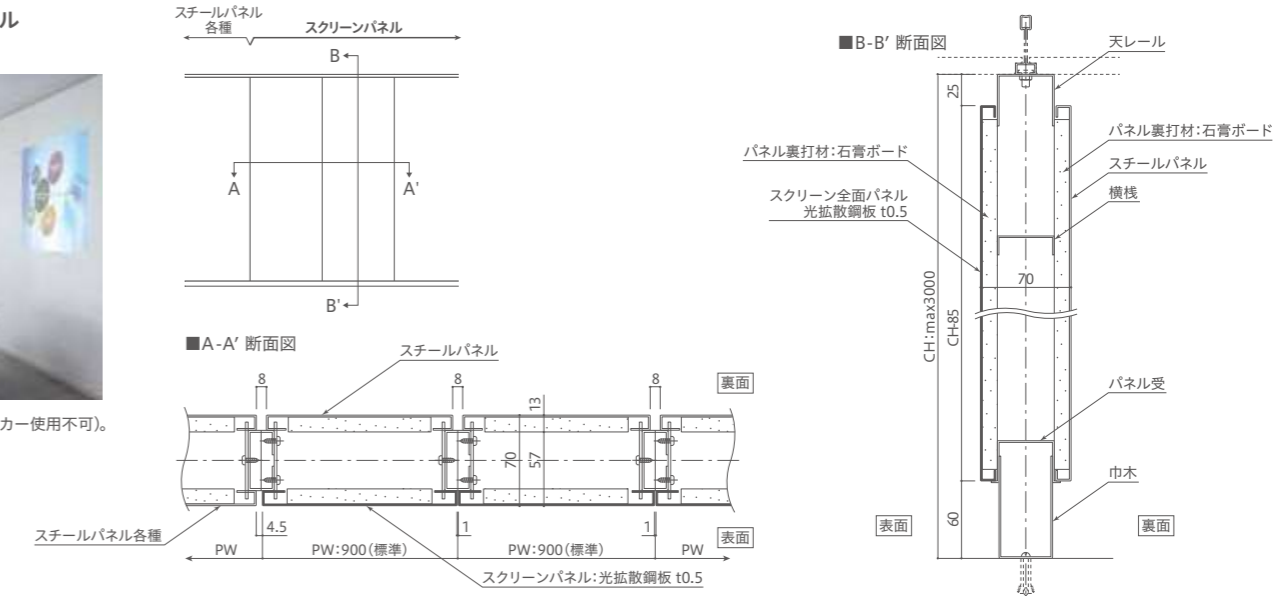
カラーガラスブロックパネル



スクリーンパネル



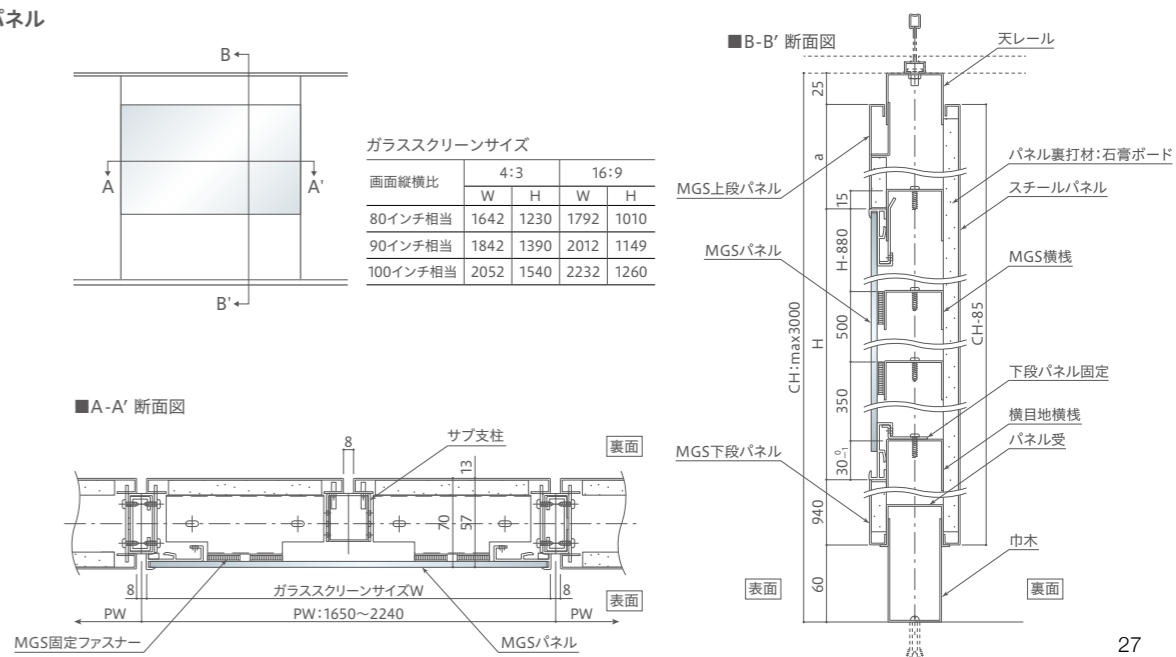
映写専用です(マーカー使用不可)。



ガラススクリーン(MGS)パネル



映写とマーカーボードの両方の機能があります。



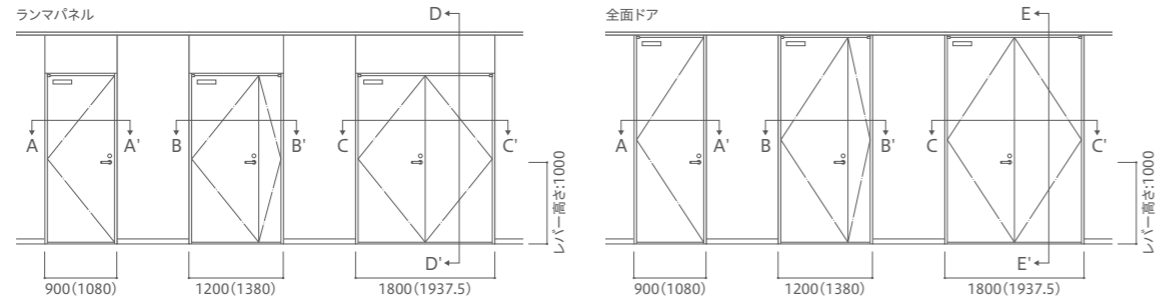
ドアパネル



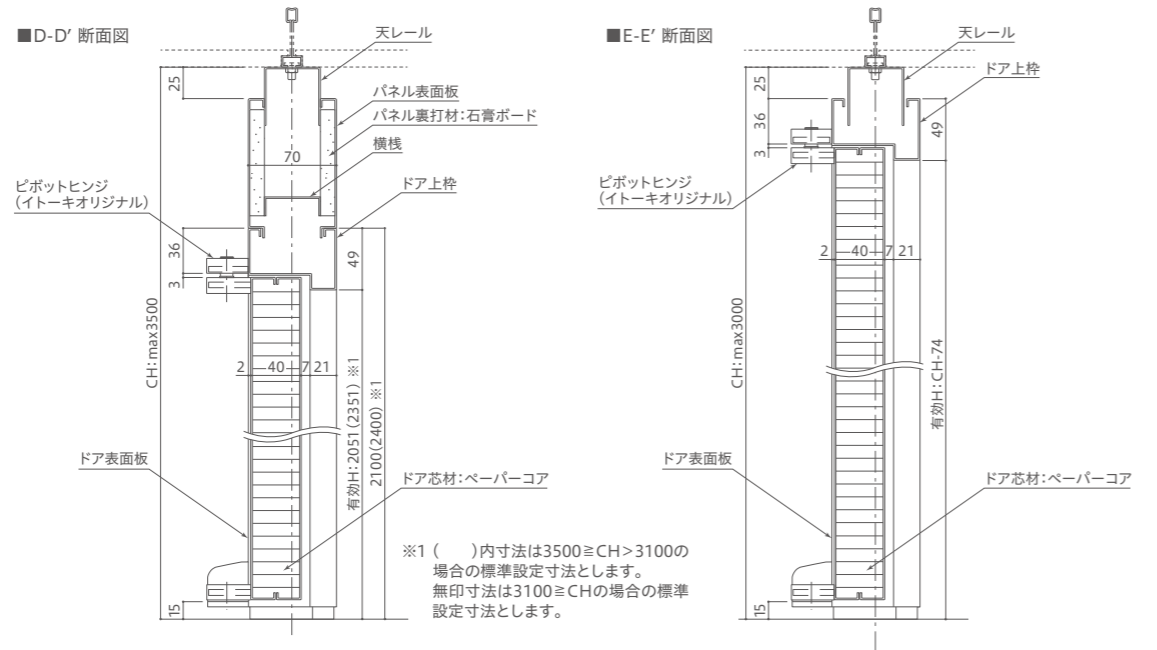
レバーハンドル



ピボットヒンジ

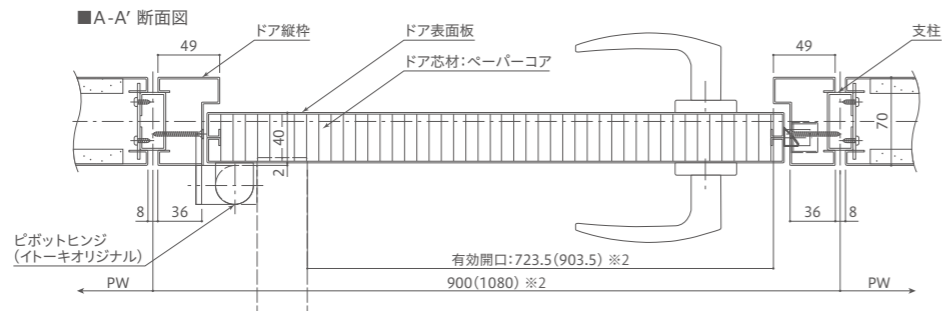


■D-D' 断面図

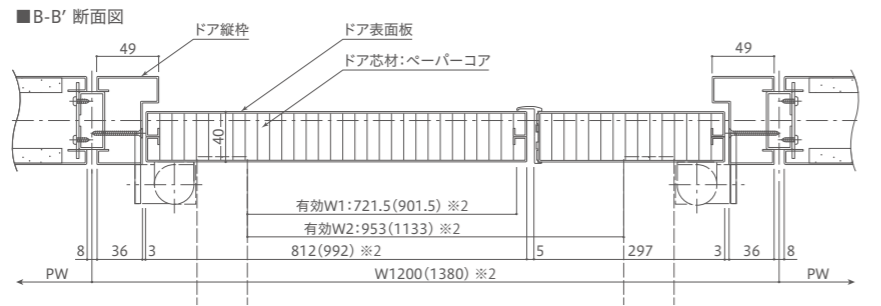


※1 () 内寸法は3500≧CH>3100の場合の標準設定寸法とします。無印寸法は3100≧CHの場合の標準設定寸法とします。

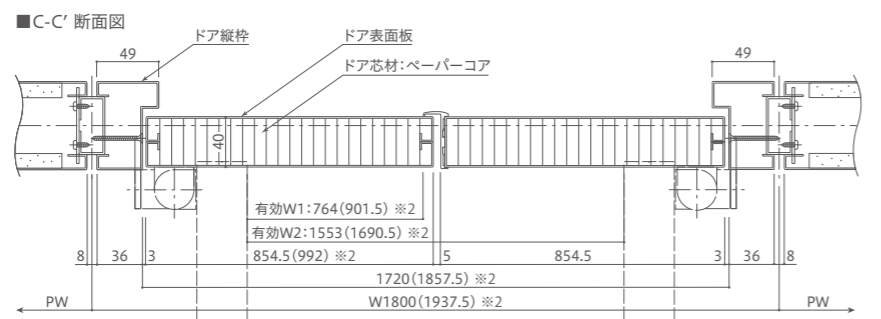
■A-A' 断面図



■B-B' 断面図



■C-C' 断面図

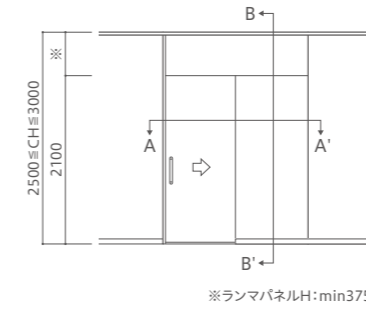


※2 () 内はバリアフリー法対応ドアの寸法です。

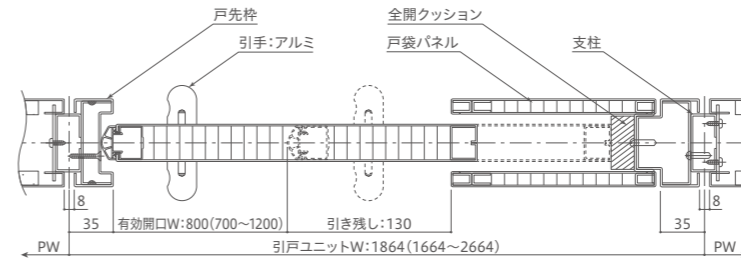
ハンガードア(スチール)



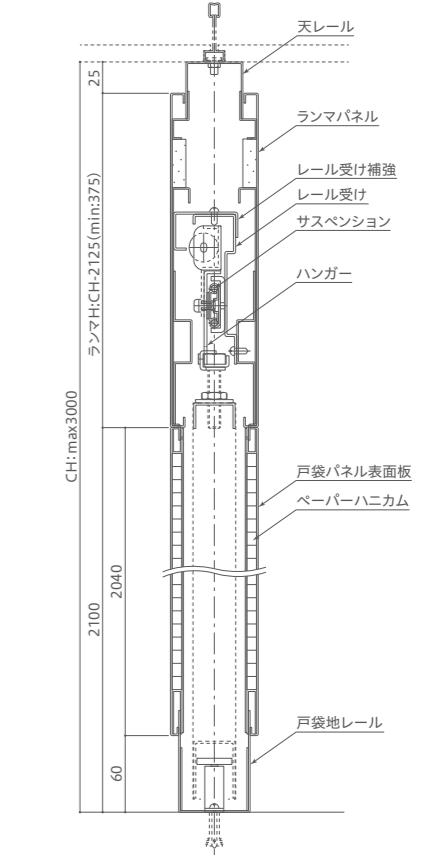
手動タイプとアシスタッドドアがあります。※図面は手動タイプです。



■A-A' 断面図



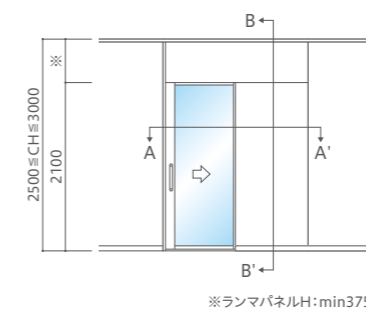
■B-B' 断面図



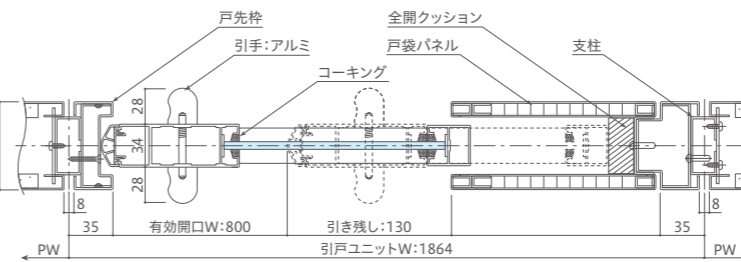
ハンガードア(ガラス)



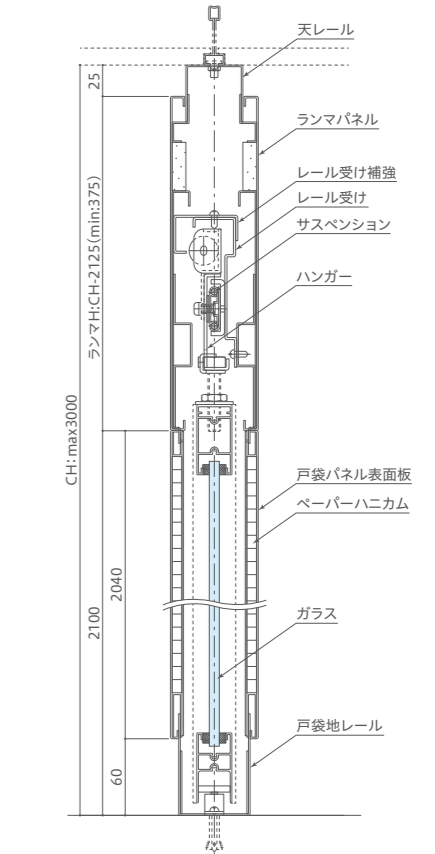
手動タイプとアシスタッドドアがあります。※図面は手動タイプです。



■A-A' 断面図



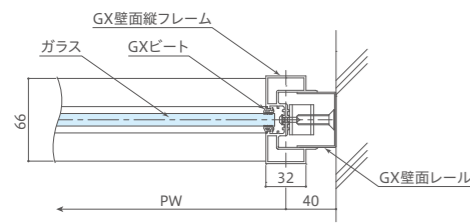
■B-B' 断面図



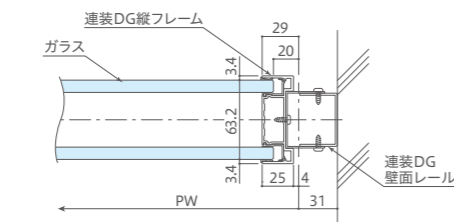
納まり

壁面取合い

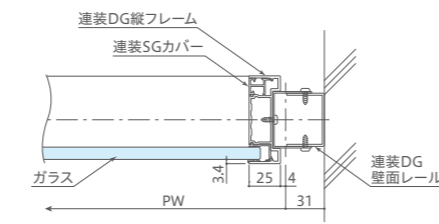
■センターガラス連装パネル



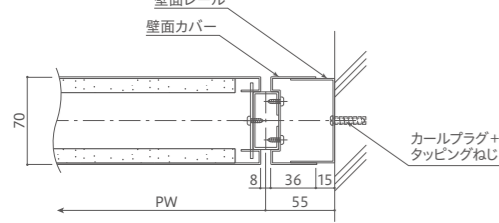
■ダブルガラス連装パネル



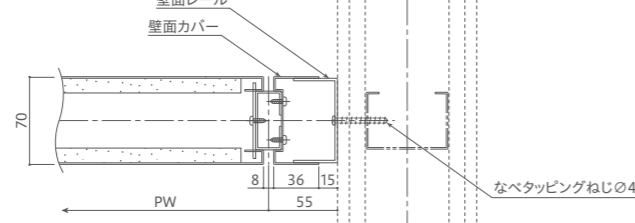
■サイドガラス連装パネル



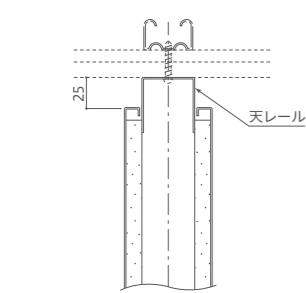
■壁面取合い(端部B) (RC壁)



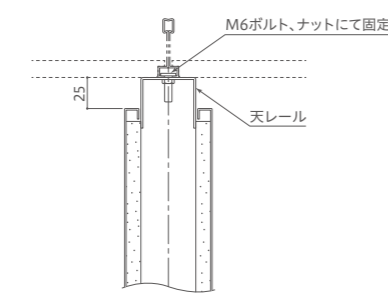
■壁面取合い(端部B) (ボード壁)



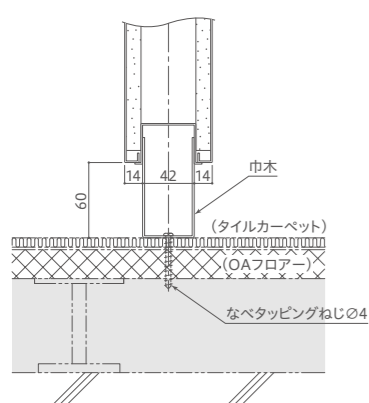
■天井取合い (在来天井)



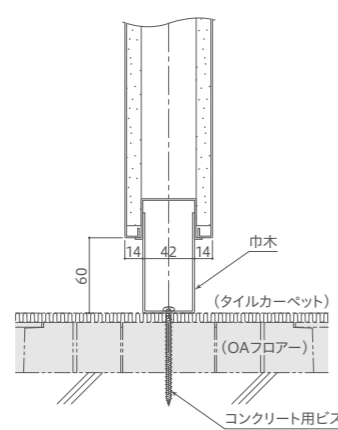
■天井取合い (グリッドシステム天井)



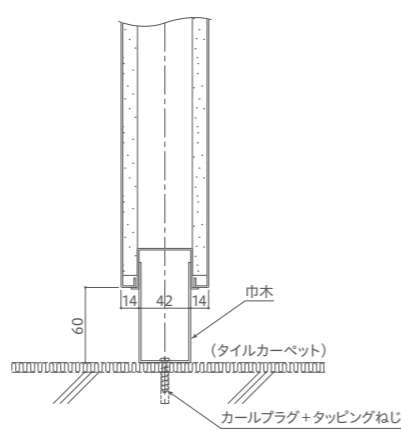
■床取合い (OAフロアー、レベル調整タイプ)



■床取合い (OAフロアー、置敷タイプ)



■床取合い (スラブ直)



仕様と性能

●センターガラス連装パネル

品名	材質・板厚	仕上げ
GXガラスフレーム	アルミ押出材	樹脂焼付塗装
GXビート	PVC軟質	グレー(W7近似)or黒
GXガラスパッキン	PVC硬質・軟質	グレー(W7近似)or黒
GX直線樹脂目地	ABS	ガラス色クリアー
GXコーナープロック樹脂目地	ABS	ガラス色クリアー
GX取合支柱	SEHC t1.2	

●ダブルガラス連装パネル・サイドガラス連装パネル

天レール	スチール t1.2	樹脂焼付塗装
地レール	スチール t1.6	樹脂焼付塗装
連装ガラスフレーム	アルミ押出材	樹脂焼付塗装
連装ガラス押え	PVC硬質	黒
連装ガラス受	PVC硬質・軟質	黒
ガラス目地	透明アクリルフォーム	

●スチールパネル・ガラスパネル

品名	材質・板厚	仕上げ
天レール	スチール t0.8	樹脂焼付塗装
巾木	スチール t1.0	樹脂焼付塗装
支柱	スチール t1.2	樹脂焼付塗装
パネル表面板	スチール t0.5	
	カラーガラス t5	
(スクリーンパネル)	光拡散鋼板 t0.5	
(MGSパネル)	カラーガラス t5	ソフトマット仕上げ
パネル裏打材	石膏ボード t12.5	
ドア表面板	スチール t0.5	樹脂焼付塗装
ドア芯材	ペーパーコア	
ドアエッジ(子扉戸先)	アルミ押出材	アルマイト処理
ドア枠	スチール t1.2	樹脂焼付塗装

●開き戸 標準金物

金物品名	メーカー名	品番
錠前	シプタニ	クラビス LF10-1
ドアクローザー	リヨービ	S-122PLI
ピボットヒンジ	イトーキオリジナル	
フランス落し	リヨービ	RB-002
ドアストッパー	シプタニ	DC-46W

●ホワイトボードパネル

品名	材質・板厚	仕上げ
天レール	スチール t0.8	樹脂焼付塗装
巾木	スチール t1.0	樹脂焼付塗装
支柱	スチール t1.2	樹脂焼付塗装
表面板	WB鋼板 t0.5	
裏打材	石膏ボード t12.5	

●ダブルガラスドア

DGドアフレーム	スチール t1.6	樹脂焼付塗装
DGドア吊元エッジ	アルミ押出材	樹脂焼付塗装
DG強化ガラス	強化ガラス t5.0	透明・小口糸面取り
DGドア枠	スチール t1.2	樹脂焼付塗装
DGドア支柱	スチール t1.2	樹脂焼付塗装
DGドアパッキン	天然ゴム+EPDM	黒

●ダブルガラスドア 標準金物

金物品名	メーカー名	品番
丁番	シプタニ	DH-SS-127
ドアクローザー	DORMA	ITS96-100S / ITS96-100
錠前(レバーハンドル)	美和ロック	LA-50-1(標準錠)
	美和ロック	AUT-50-1(電気錠)
ドアボトム	シプタニ	DB-410
通電金具	シプタニ	ITKH-9A32

●センターガラスドア・サイドガラスドア

品名	材質・板厚	仕上げ
天レール	スチール t0.8	樹脂焼付塗装
巾木	スチール t1.0	樹脂焼付塗装
支柱	スチール t1.2	樹脂焼付塗装
ドア枠	スチール t1.2	樹脂焼付塗装
ドア本体フレーム	アルミ押出材	樹脂焼付塗装
錠前ボックス	スチール t1.2	樹脂焼付塗装
ガラス	強化ガラス t8	

●センターガラスドア・サイドガラスドア 標準金物

金物品名	メーカー	品番
ピボットヒンジ	-	イトーキオリジナル
ドアクローザー ※1	リヨービ	COU-153
ドアクローザー ※2	DORMA	ITS-96100S
レバーハンドル	美和ロック	LA-1
戸当り	シプタニ	DC-46W

●テンパーガラスドア

品名	材質・板厚	仕上げ
天レール	スチール t0.8	樹脂焼付塗装
巾木	スチール t1.0	樹脂焼付塗装
支柱	スチール t1.2	樹脂焼付塗装
ドア枠	スチール t1.2	樹脂焼付塗装
ガラス	強化ガラス t12	

●テンパーガラスドア 標準金物

金物品名	メーカー名	品番
吊金物	スガツネ工業	M10シリーズ
引き手 ※3	ユニオン	G52-01 ヘアライン
錠前 ※3	美和ロック	TRT
レバーハンドル錠 ※4	美和ロック	TGL
戸当り	シプタニ	DC-46W

●ガラス引戸

品名	材質・板厚	仕上げ
天レール	スチール t0.8	樹脂焼付塗装
巾木	スチール t1.0	樹脂焼付塗装
支柱	スチール t1.2	樹脂焼付塗装
ドア縦枠	アルミ押出材	樹脂焼付塗装
クッション	エラストマー	黒色
ドア本体フレーム	アルミ押出材	樹脂焼付塗装
ガラス	強化ガラス t8	
引戸点検カバー ※5	アルミ押出材	樹脂焼付塗装
引戸点検カバー ※6	スチール 0.8t	樹脂焼付塗装

■遮音性能 音響透過損失データ(500Hz)

ダブルガラス連装パネル	36.8dB
ダブルガラス連装パネル(遮音仕様)	45.0dB
ダブルガラスドア	31.1dB
サイドガラスドア	27.8dB
センターガラスドア	26.0dB
センターガラス連装パネル t10	32.2dB
センターガラス連装パネル t12	32.7dB
全面パネル(標準タイプ)	33.8dB
〃 (遮音タイプ)	49.0dB
〃 (高遮音タイプ)	51.5dB
ダブルガラスパネル(ガラス厚 t6+t6)	38.9dB
ダブルガラスパネル(ガラス厚 t8+t8)	44.2dB

■防火性能

不燃認定	NM-1763：樹脂焼付塗装パネル
	NM-2525：クロス貼パネル
	NM-1052：木目柄塗装鋼板パネル/光拡散鋼板パネル
	NM-3932：ピュアクリンコートパネル
	NM-2167：不燃材料ドア
	NM-4547：ホワイトボードパネル

Pre-wall [ICN]

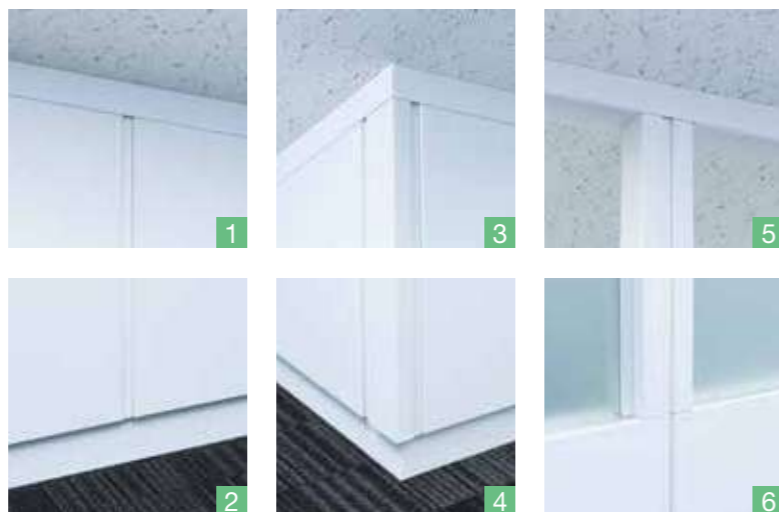
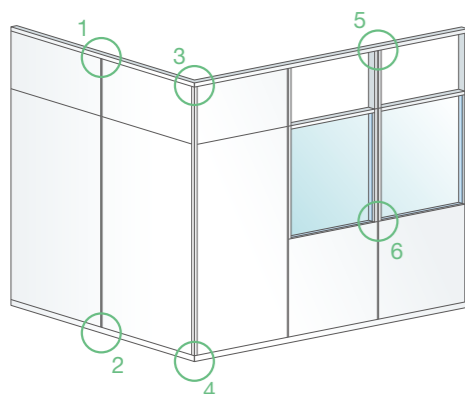
プレウォール [ICN]

オフィスの空間づくりにスピーディーに対応

生産方式や加工工程を標準化し、経済的で合理的なオフィス空間が短納期で実現します。セキュリティや遮音性能にもすぐれ、オフィスのさまざまな空間づくりをサポートする、ロングセラー商品です。



- 短納期
- レディメード
- パネルW:900・1200mm
- パネル厚:60mm
- 出笠木タイプ



セキュリティ



●ランマ侵入防止パイプ

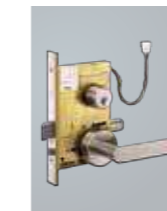
サーバールームなどのセキュリティアップのためランマオープンに取付ける侵入防止用パイプ。強度と耐久性に優れたステンレス仕上げで、空調のコントロールとオフィスの安全性の両立を可能にしました。

●電気錠

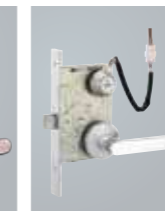
カードエントランスシステムと合わせて、オフィスに必要な不可欠な優れた安全性を確保します。

【標準仕様】

【オプション】



電気錠 (GOAL)
品番: EUT5-ZU11S
※レバーハンドルの種類はP39参照。



電気錠 (美和ロック)
品番: U9AUT33-1



ICカードをかざすだけの
入退室セキュリティシステム。
10キーのオフィスセキュリティ
システムSeculecti。

●テンキー錠

使うたびに数字の配列がランダムに変化し、暗証番号を他人に知られる心配がありません。



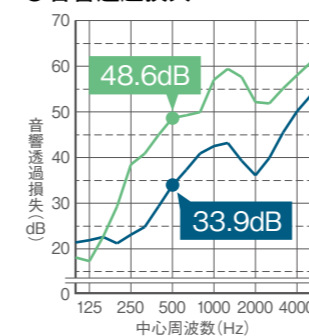
テンキー錠 (美和ロック)
品番: U9TK4L33-1
操作時、バックライトが点灯。
暗いところでも操作しやすい設計です。

ドアは20万回の開閉繰り返し試験を実施して動作確認を行っています。

遮音性能

ICNのパネルは内部にロックウール(80kg/m³)を充填することにより遮音性能を高め、静かで快適な室内環境を創造することができます。

●音響透過損失



— 標準仕様
— 遮音仕様(ロックウール充填仕様)

●室間に要求される遮音性能と留意事項

			受音側			
			役員室	大会議室	小会議室	オープン事務室
室名	騒音の種類と騒音レベル (dBA)	許容騒音レベル (dBA)	30~40	35~40	35~40	40~50
役員室	会話、電話	70	◎ D-45	—	—	—
大会議室	会話、電気音響装置	75、80	◎ D-45~D-35	○ D-45~D-35	—	—
小会議室	会話	70	○ D-40	○	△	—
オープン事務室	会話、電話(11人以上)	75	◎ D-45	○ D-45~D-35	△	○

◎:トラブル例多い ○:要注意 △:問題になることもある 日本建築学会「建築物の遮音性能基準と設計指針」より抜粋

耐震性能

過去の大地震の地震波による振動試験、および建物の変形に対する追従性を確かめる層間変位追従性試験を実施しています。

振動試験	神戸波加振で異常なし
層間変位試験	1/150の変位で異常なし

不燃性能

国土交通大臣による不燃材料の認定を取得しています。

不燃認定番号 NM-1763

制震間仕切 X

制震ユニットを組み込むだけで“間仕切”そして“天井”も大地震から護る。

建物の多くに現存する在来工法による「吊り天井」は「地震の時に揺れやすい」という特徴を持っているうえ、耐震補強がされていないケースも少なくありません。〈制震間仕切 X〉は全面パネルに制震ユニットを組み込むだけで間仕切りと天井を含む空間の耐震性を高めます。シーンに合わせてパネルを組み合わせれば、意匠性にもこだわった「減災空間」を叶えます。

【製品特長】

●天井の揺れを50%以上低減

天井や周囲の間仕切の揺れを50%以上抑え、これらが破損・脱落するリスクを低減します。

●縦横方向2枚で約25m²のリスク軽減

制震ユニット1対(2ユニット)を効果的に配置することで、約25m²の天井崩落のリスクを軽減します。

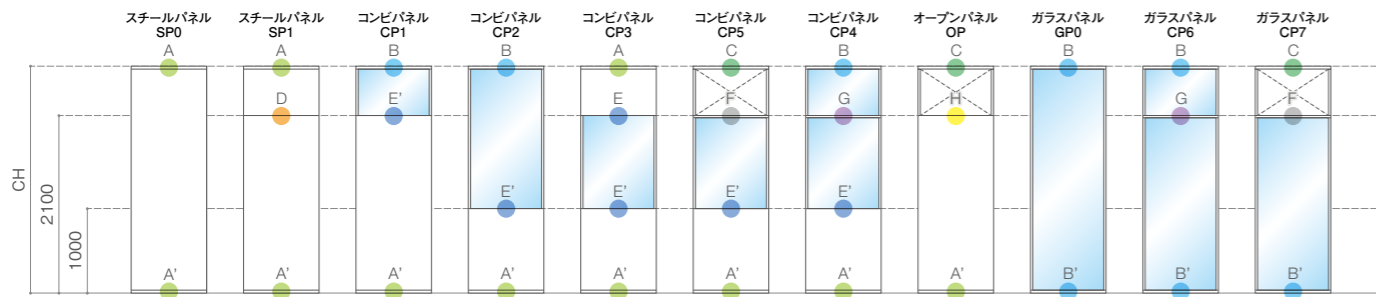
●オプションだから導入が易しい

パネル導入の際、制震ユニットを組み込むだけで天井・間仕切の耐震性を高めます。

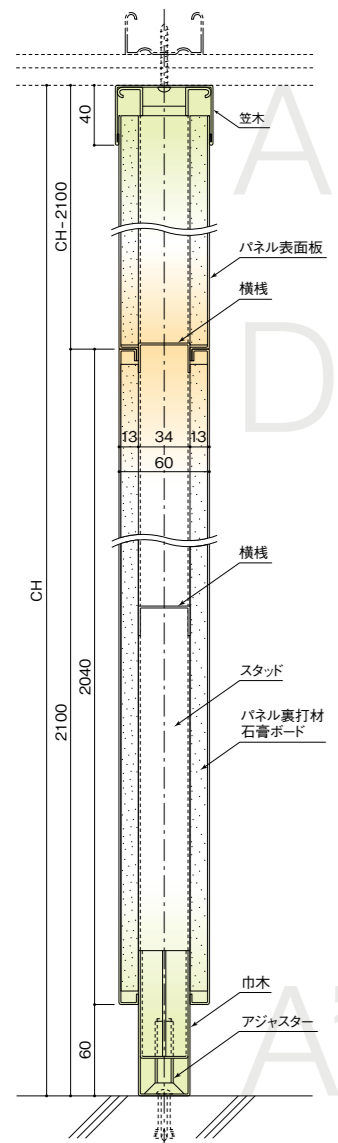
※当該数値は所定の条件下による実験結果に基づくものです。実際の低減または軽減効果を保証するものではありません。



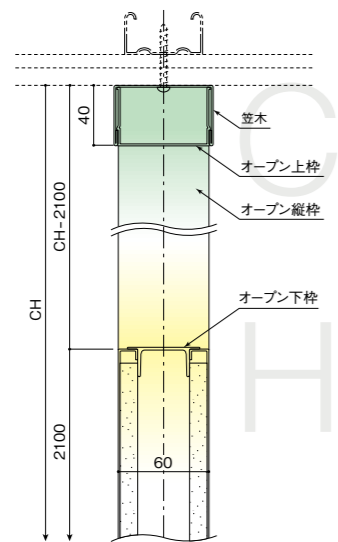
パネル



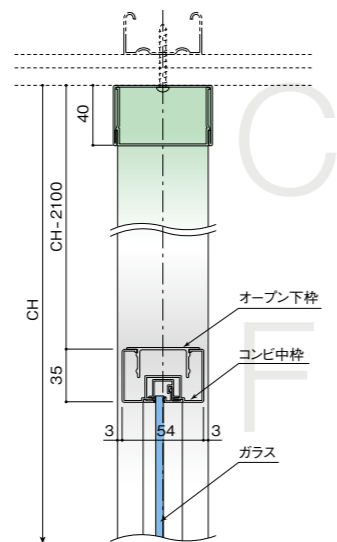
■ スチールパネル縦断面図



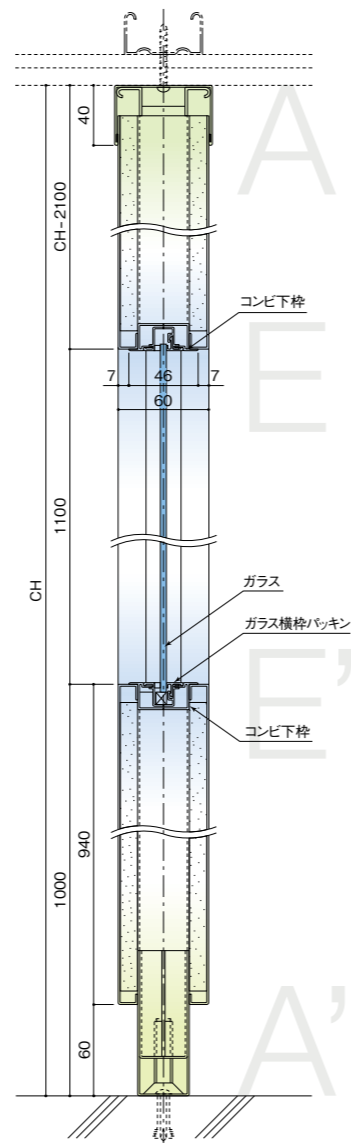
■ スチールパネル+ランマオープン



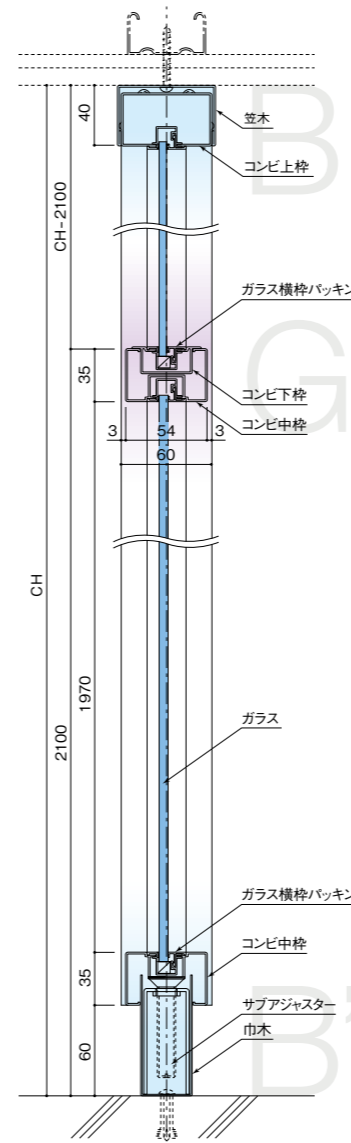
■ ガラスパネル+ランマオープン



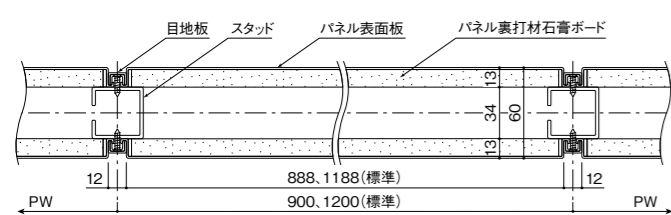
■ スチールパネル+ガラスパネル



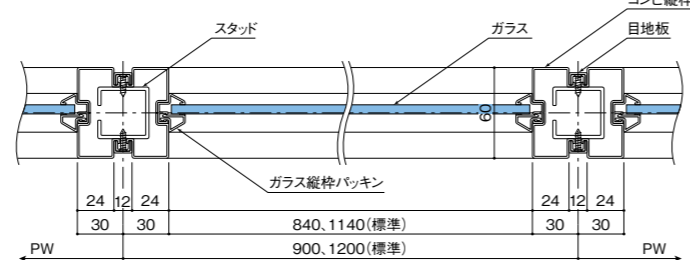
■ ガラスパネル縦断面図



■ スチールパネル横断面図



■ ガラスパネル横断面図



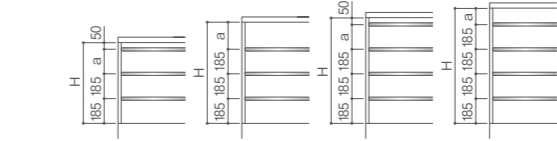
ランマ侵入防止パイプ

サーバールームなどの侵入防止に最適。

●ランマ高とパイプ本数

天井高(ランマ高)によってパイプの本数が決まります。

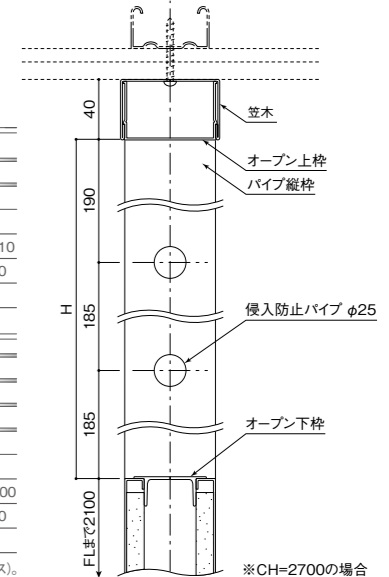
天井高(CH)	2340~2374	2375~2525	2526~2559	2560~2710
ランマ高(H)	200~234	235~385	386~419	420~570
パイプ本数	1本	1本	2本★	2本



天井高(CH)	2711~2744	2745~2895	2896~2929	2930~3000
ランマ高(H)	571~604	605~755	756~789	790~860
パイプ本数	3本★	3本	4本★	4本

※最上段パイプの間隔が著しく不均等になる場合がありますのでご了承ください(★印のケース)。

■ 縦断面図



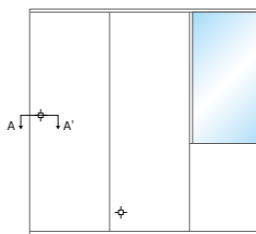
スイッチ・コンセント

パネル間のスペースに配線・配管ができます。

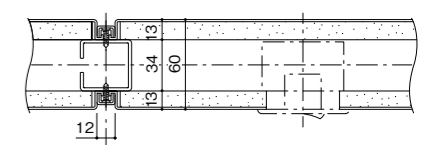
表裏が独立した二重パネル構造なので、パネル間をワイヤリングスペースに利用して、配線や配管ができます。外部から完全に隠れるので美観をそこなわない仕上がります。



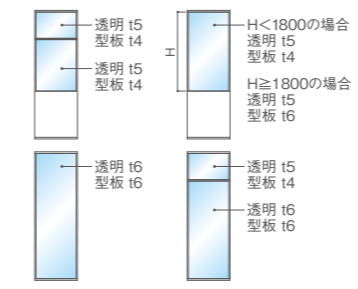
スイッチ、コンセントの取付けはパネルに切り欠き部を設け、スイッチ・コンセントボックスを内蔵できます。



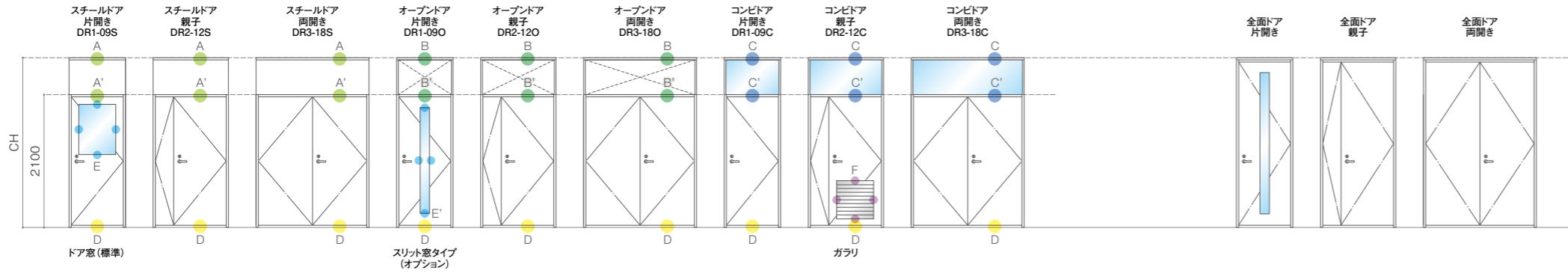
■ 横断面図 [A-A']



標準のガラス種別

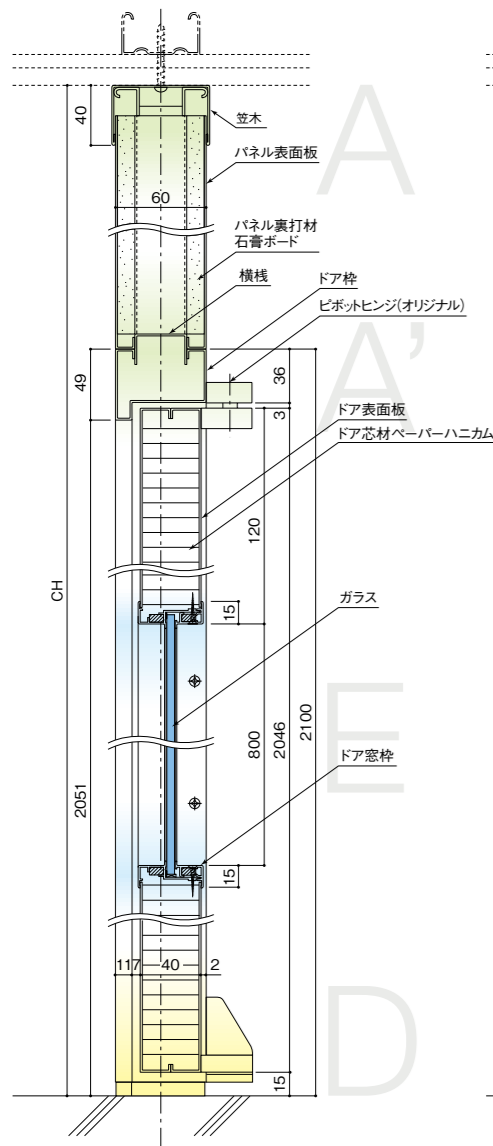


ドアパネル

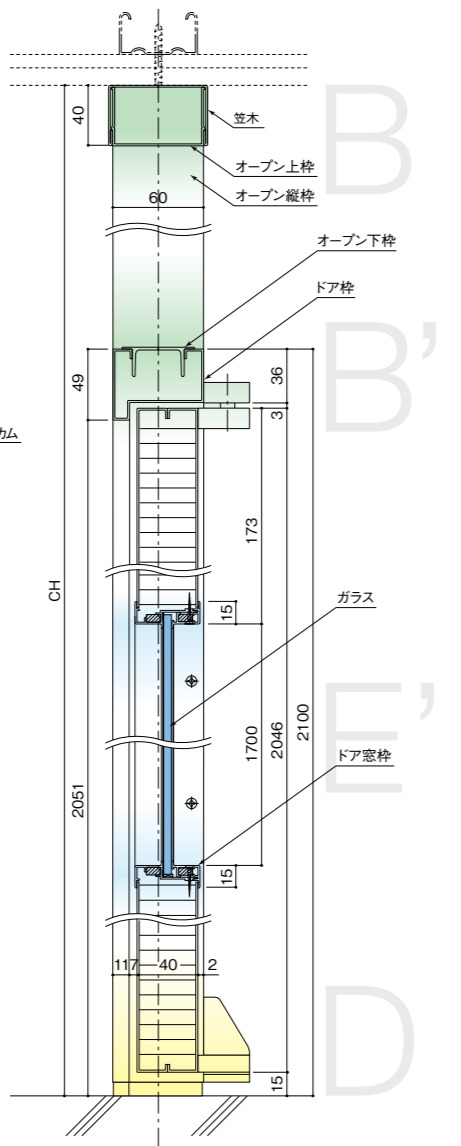


フットガード
ドアの下端には靴などが傷つかないよう、樹脂製のフットガードが付いています。

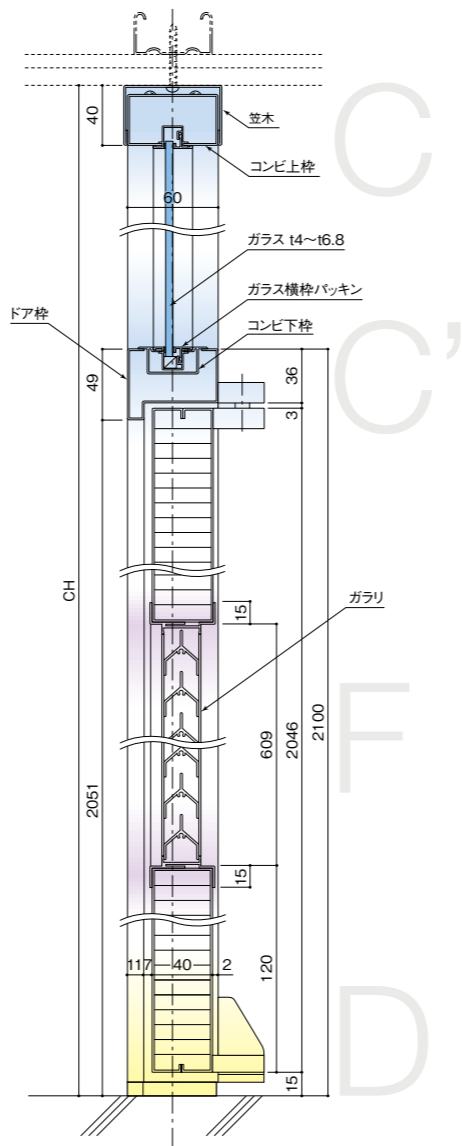
■スチールドア+ドア窓(標準)縦断面図



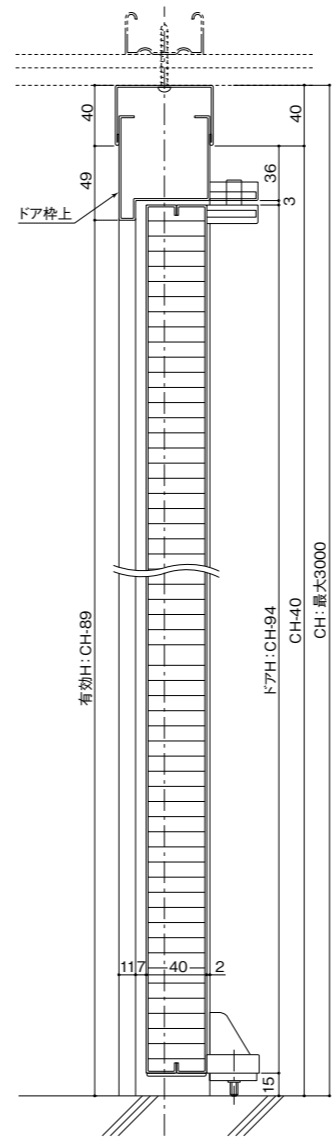
■オープンドア+スリット窓タイプ縦断面図



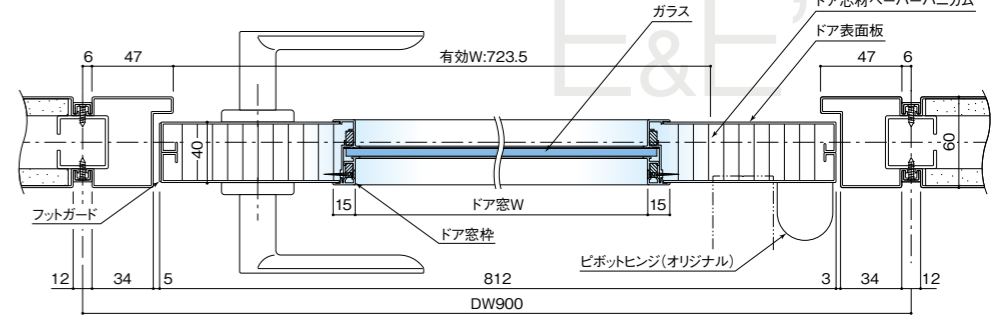
■コンビドア+ガラリ縦断面図



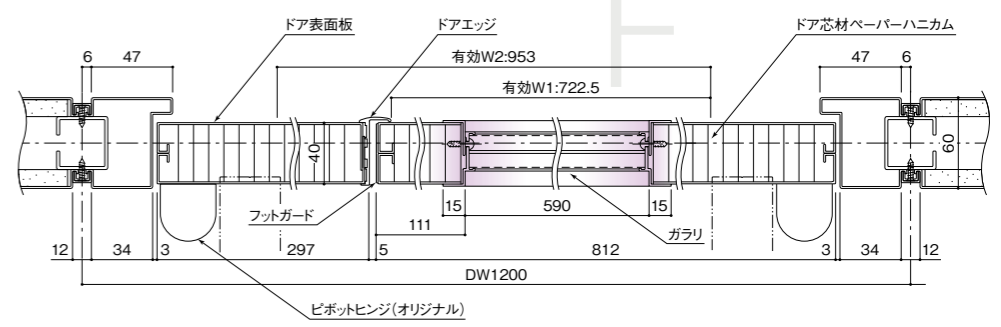
■全面ドア縦断面図



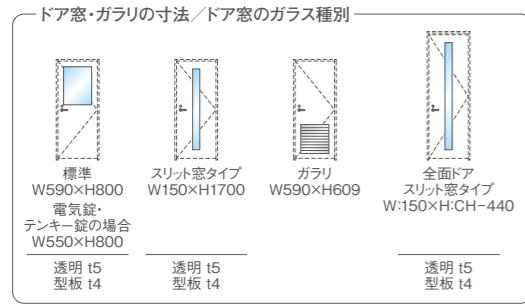
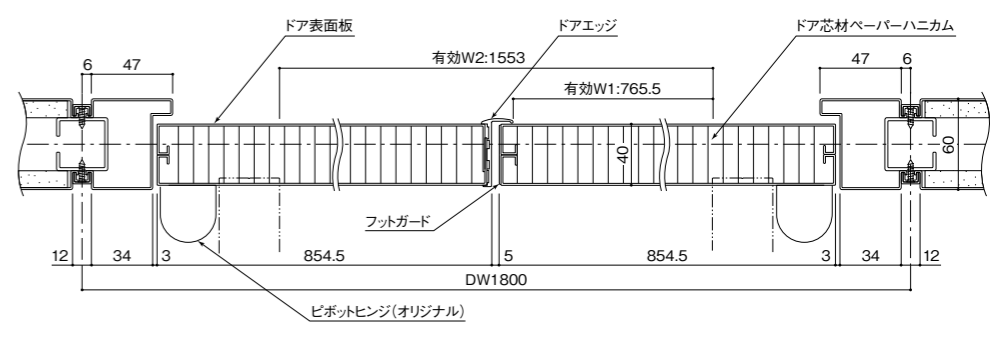
■片開き+ドア窓横断面図



■親子+ガラリ横断面図



■両開き横断面図



ドアに通気性を確保するため、ガラリを取付けることができます。表面はアルマイト処理仕上げです。
●ガラリ寸法(標準)
W590×H609mm(開口率 29.6%)

ドア金物

【標準】※標準金物はドア本体に含まれます。

- ドアクローザー(パラレル仕様)
- レバーハンドル錠



【オプション】※ドアクローザー・レバーハンドル錠は標準以外にオプションもお選びいただけます。

- ドアクローザー(スタンダード仕様)
- レバーハンドル錠

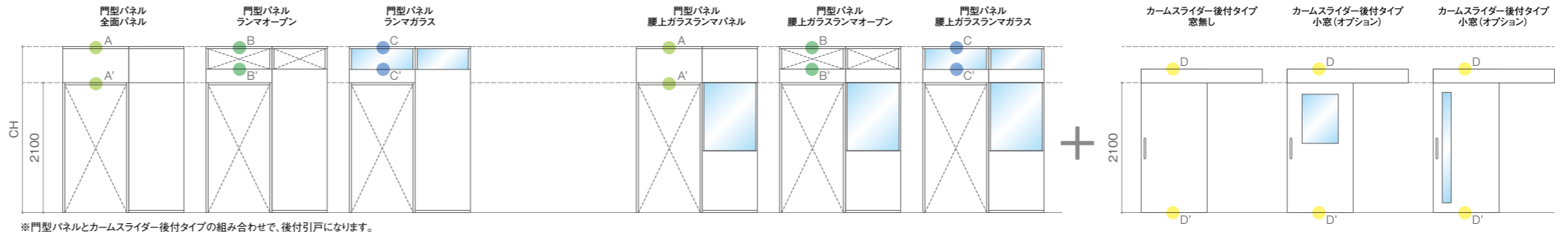


引戸 (ハンガードア) 床面にレールがない吊り下げ式の引戸です。

戸袋型引戸

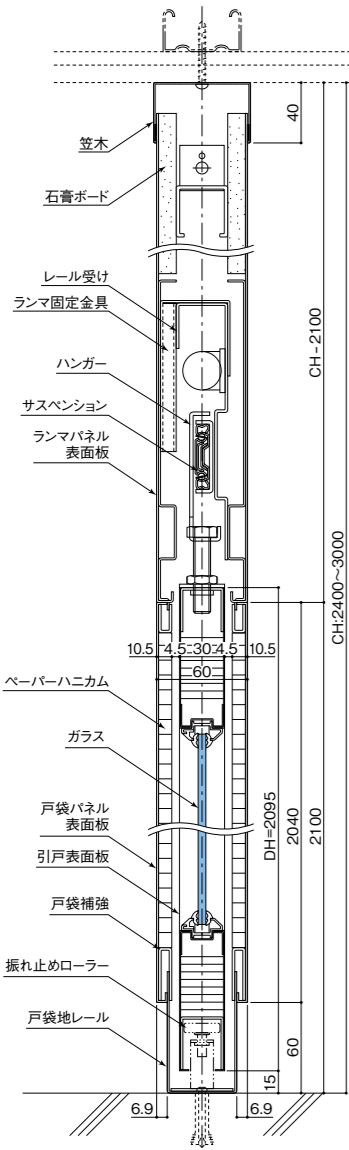


後付引戸



戸袋型引戸

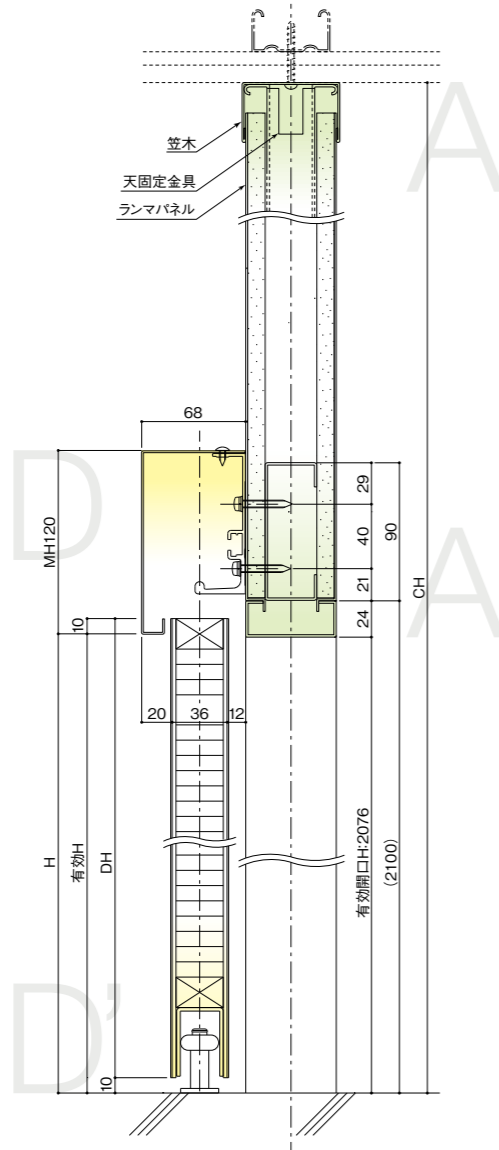
引戸ユニット縦断面図



駆動部はボールサスペンションにより静かなドアの開閉が可能です。
 ●ユニット寸法 (標準)
 W2050・W2650×H3000mm (最大)
 H2400mm (最小)
 ドア窓W150×H1750mm (型板 t4)

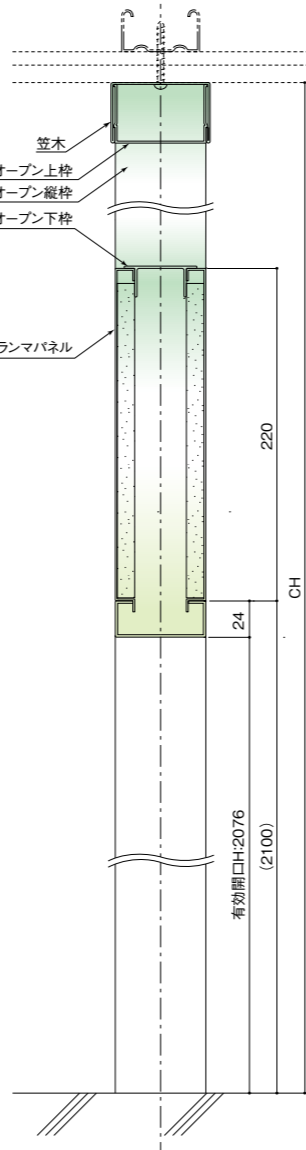
後付引戸

■ 全面パネル+カムスライダー後付タイプ縦断面図



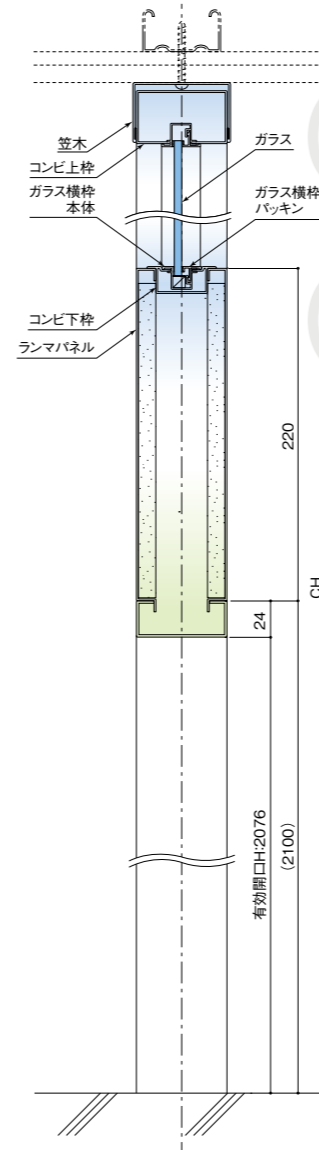
●天井高 (CH)
 Min: 2360~Max: 3000mm

■ ランマオープン縦断面図



●天井高 (CH)
 Min: 2560~Max: 3000mm

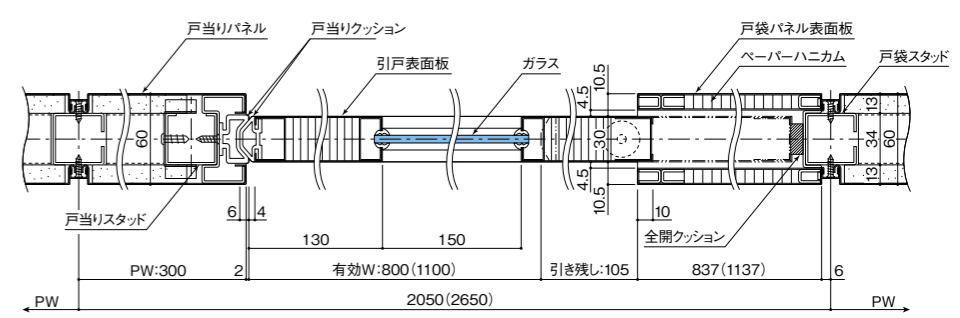
■ ランマガラス縦断面図



●天井高 (CH)
 Min: 2560~Max: 3000mm

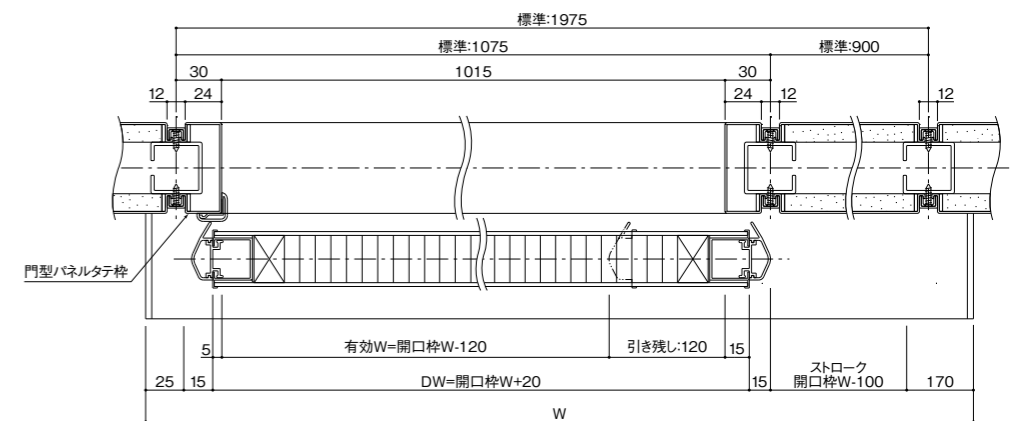
戸袋型引戸

引戸ユニット横断面図

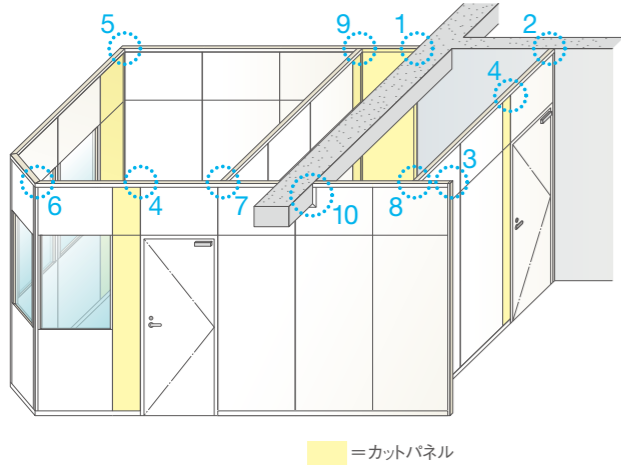


後付引戸

■ 門型パネル+カムスライダー後付タイプ横断面図

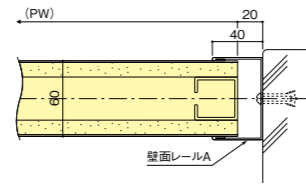


端部、コーナー、3WAYなどのパネルジョイントやエンドの納まりも、すべてジョイント部材によりパネル組立と同様の簡単な工程で組上がります。

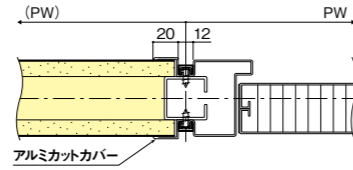


■ = カットパネル

1 端部納まり(端部A)

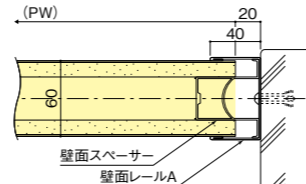


4 調整ジョイント(アルミカットカバー仕様)

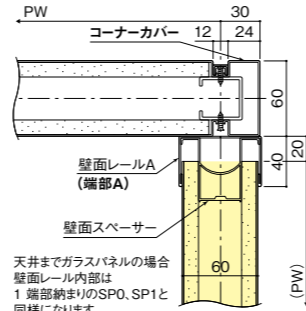


※パネルを現場カットして直線部のW寸法を調整

SP0・SP1 端部納まり

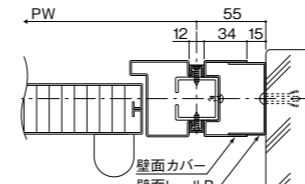


5 コーナー 調整納まり



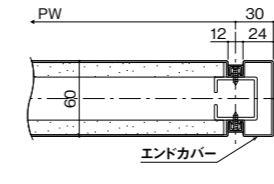
天井までガラスパネルの場合壁面レール内部は1 端部納まりのSP0、SP1と同様になります。

2 端部納まり(端部B)

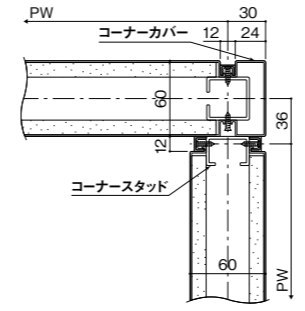


※ガラスパネルやドアが端部にくる場合の仕様です。

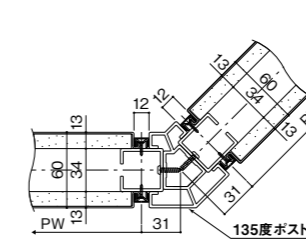
3 エンド部納まり



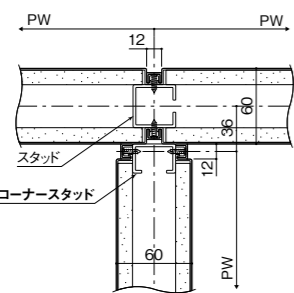
■ コーナー納まり



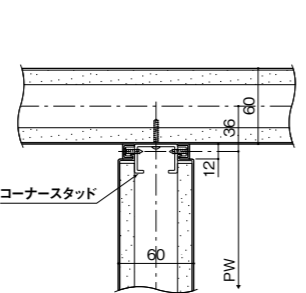
6 135度コーナー納まり



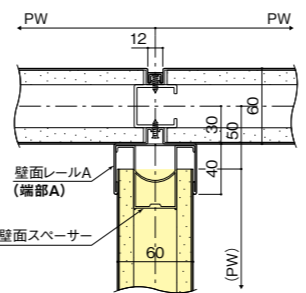
7 3WAY(目地芯)納まり



8 3WAY(目地芯以外)納まり

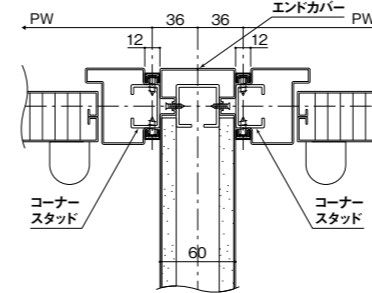


9 3WAY 調整納まり

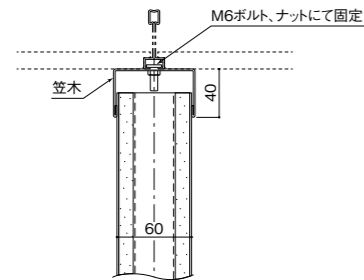


天井までガラスパネルの場合壁面レール内部は1 端部納まりのSP0、SP1と同様になります。

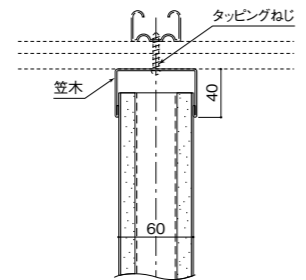
■ エンド3WAY ※3WAY両ジョイント



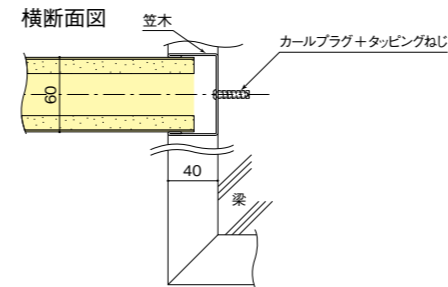
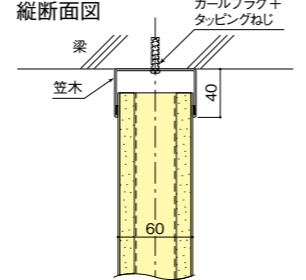
■ 天井取合い(グリッドシステム天井)



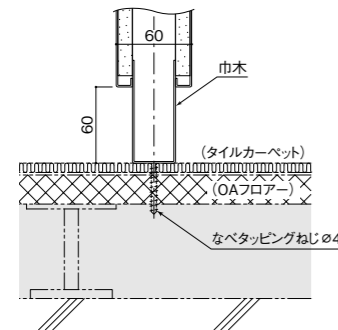
■ 天井取合い(在来天井)



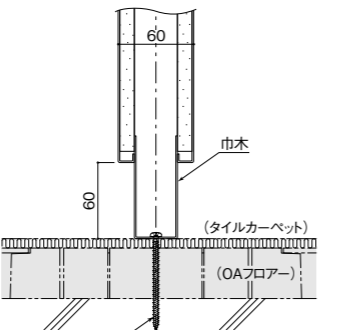
10 天井取合い(スラブ直)



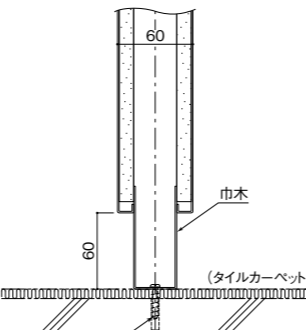
■ 床取合い(OAフロア、レベル調整タイプ)



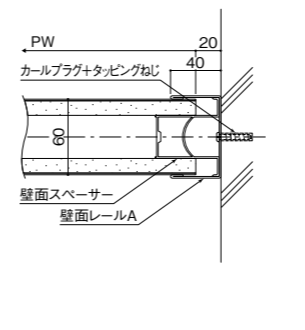
■ 床取合い(OAフロア、置敷タイプ)



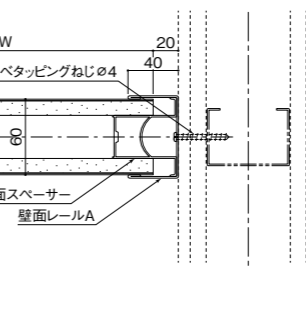
■ 床取合い(スラブ直)



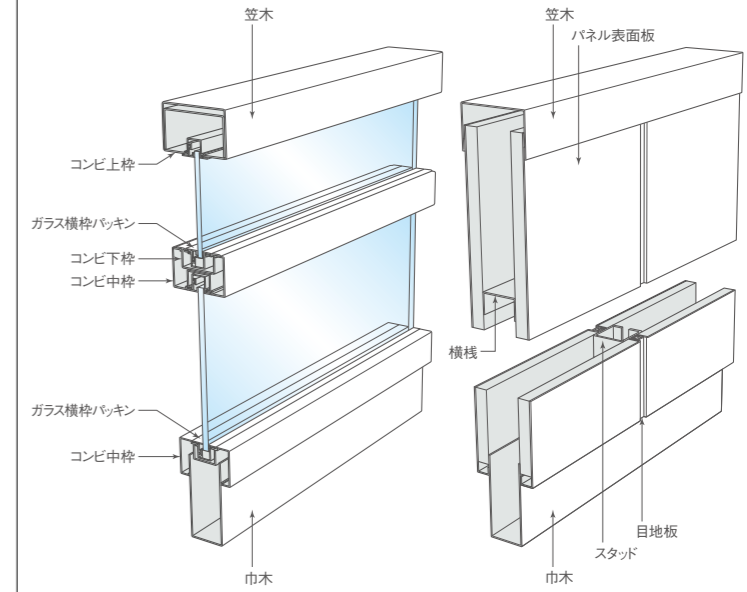
■ 壁面取合い(RC壁)



■ 壁面取合い(ボード壁)



ICN部材構成



ICN各部材の仕様

部品名	材質	表面仕上げ
笠木(壁面レール兼用)	スチール t0.8	樹脂焼付塗装
巾木	スチール t1.0	樹脂焼付塗装
スタッド	スチール t1.2	生地
横棧	スチール t0.6	生地
パネル	表面板=スチール t0.5 芯材=石膏ボード t12.5	樹脂焼付塗装
コンビ上枠	スチール t0.8	樹脂焼付塗装
コンビ下枠	アルミ押出材	樹脂焼付塗装
コンビ縦枠	スチール t0.8	樹脂焼付塗装
ドア枠	スチール t1.2	樹脂焼付塗装
ドア	表面板=スチール t0.5 芯材=ペーパーハニカム ドアエッジ(子扉戸先のみ)=アルミ押出材	樹脂焼付塗装 アルマイト処理
コーナーカバー	スチール t0.8	樹脂焼付塗装

ドア標準金物

金物品名	メーカー名	品番
レバーハンドル錠	シプタニ	クラビス LF10-1
ドアクローザー	リョービ	S-122PLI
ピボットヒンジ	オリジナル	NFCS-PH
フランス落し	リョービ	RB-002
ドアストッパー	シプタニ	DC-46W(標準仕様、度付き) DC-46(コンクリート床アンカー仕様、度無し)

カラーバリエーション

パネル(スチール・塗装)		巾木(スチール・塗装)	
	SW-90 スノーホワイト		SW-90 スノーホワイト
	W7 アッシュグレー		W3 ウォームグレー

パネル色 V(システムホワイト)と巾木色 WH-1(ダークグレー)の組み合わせはオプション対応です。納期にお時間をいただく場合がございます。

■ 不燃認定品: NM-1763

■ 音響透過損失: 標準仕様 33.9dB(500Hz)
遮音仕様 48.6dB(500Hz)

Pre-wall [ICS]

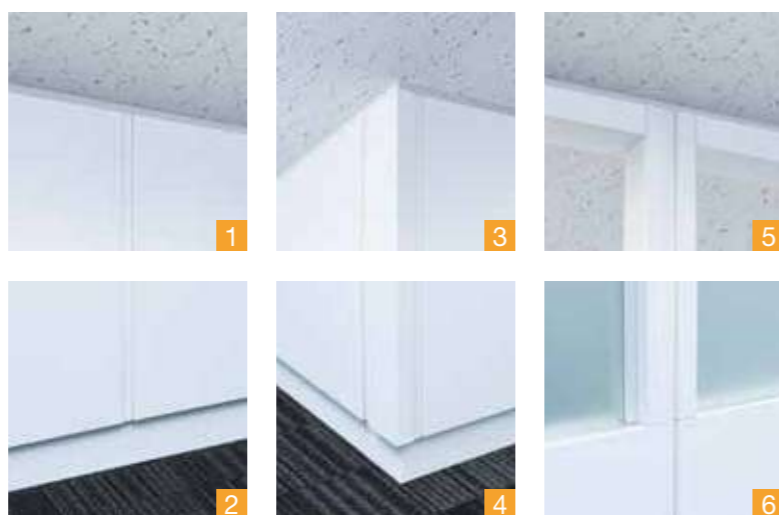
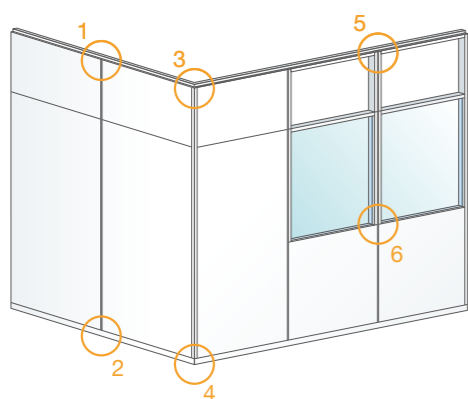
プレウォール [ICS]

パネル寸法・カラーなど、幅広いオーダーに対応

プラン通りの天井高・割付寸法のパネルが工場出荷時にでき上がっているので、美しい大壁がすばやく仕上がります。パネルカラーやオプションなど、ICSでより幅広いニーズにお応えします。



- 受注対応
- パネルW: Max1200mm
- パネル厚: 60・80mm
- 入笠木タイプ



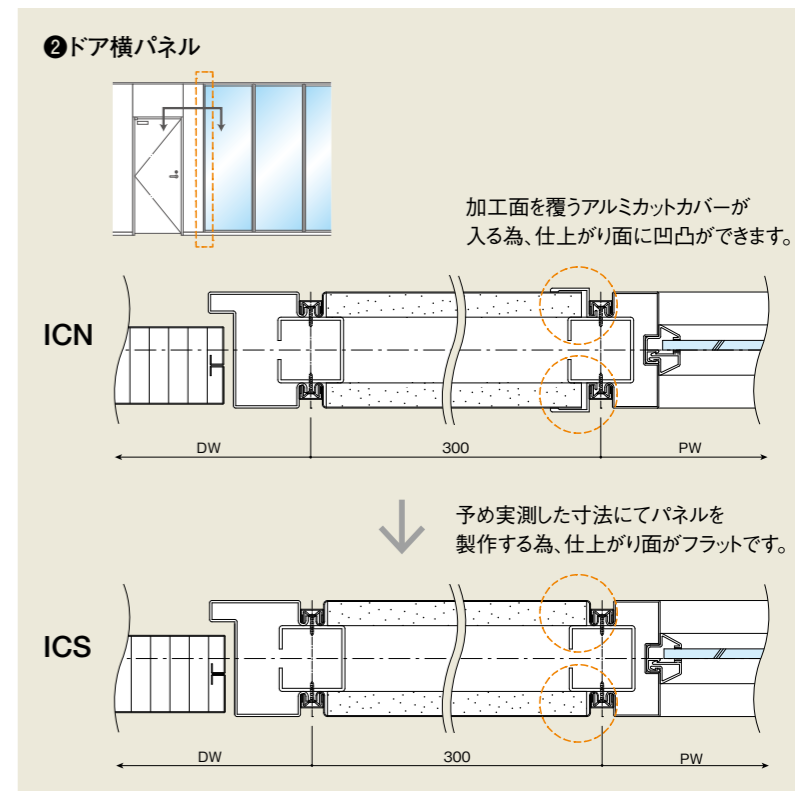
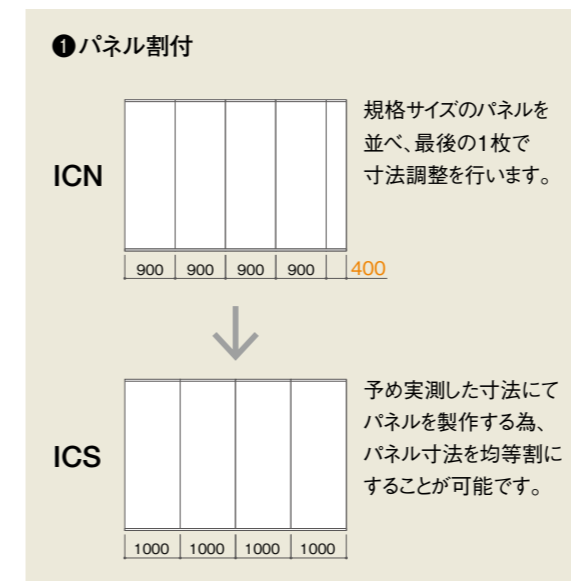
オーダーメイドサイズ

現地実測に基づいて、製作可能範囲内の寸法でご希望サイズにてパネルを製作して出荷します。

PW: Max1200mm

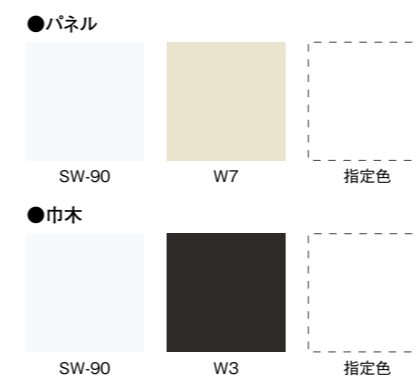
CH: Max3000mm

たとえば、右図のような場面では加工面のない美しい仕上がりになります。



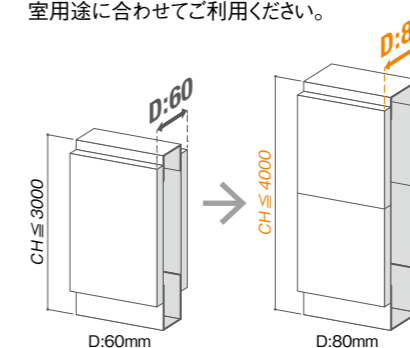
オーダーカラー対応

標準色以外のご指定色にも対応いたします。



厚みのカスタマイズ

厚みを変更することで、CH≤4000mmまでの高さに対応できるスタイルもご用意しています。エントランスホールや工場など、天井高さの高い室用途に合わせてご利用ください。



不燃材料ドア

開口部にも安全を求める方の為に、不燃材料のドアをご用意しました。外観は標準ドアと同じためインテリア性を損ないません。用途に応じてお使い分けください。



※ドアの面材を不燃材料で構成した製品です。

その他のオプション

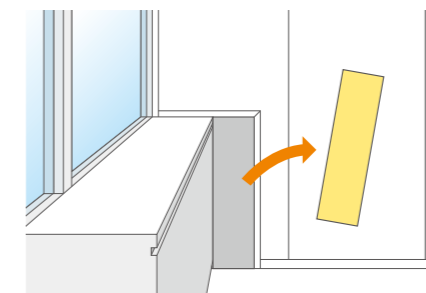
●天ベース仕様のランマオープンパネル

天井設備が多く、笠木が通せない場合は天ベース仕様で対応可能です。



●脱着パネル

窓廻りにあるファンコイルユニットの点検の為に、脱着式のパネルの製作も可能です。



●パンチングパネル

表面鋼板にφ5mm、20mmピッチのパンチングをしたパネルです。吸音性にすぐれ、デザイン的にもやさらかな感じに仕上がります。

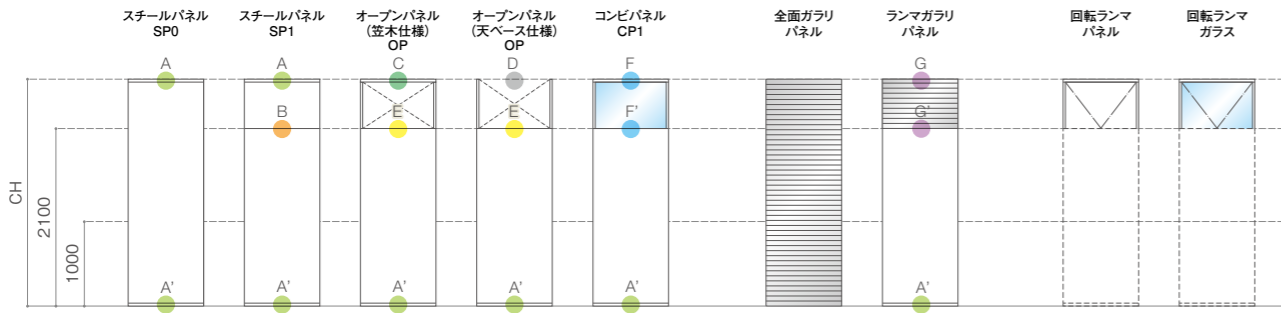
パネル寸法(標準)
W900・W1200×H3000mm(最大)



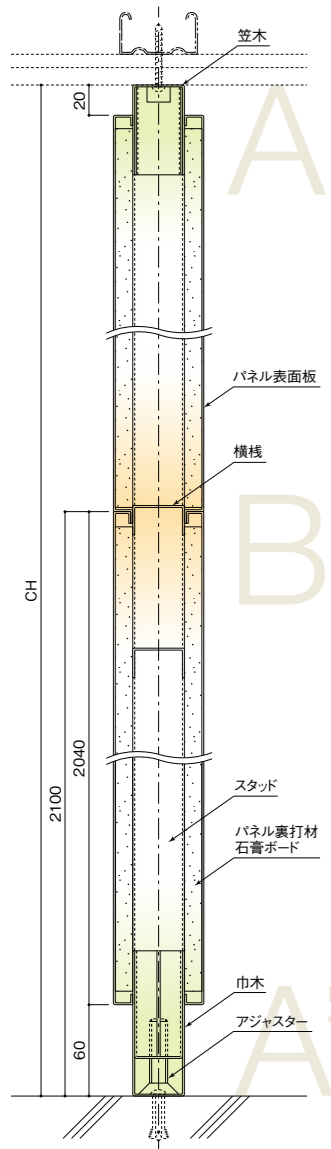
●指定ドア金物

ご指定品番のドア金物に合わせて抜穴加工したドアの製作が可能です。

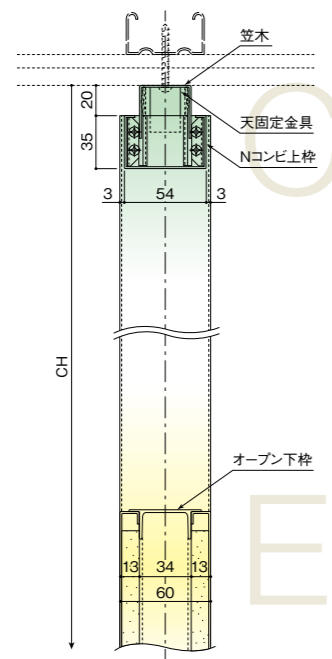
パネル



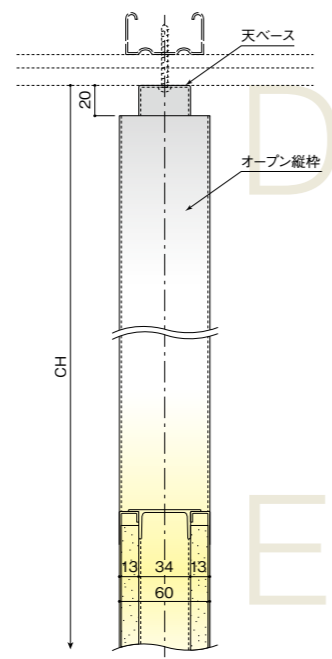
■ スチールパネル縦断面図



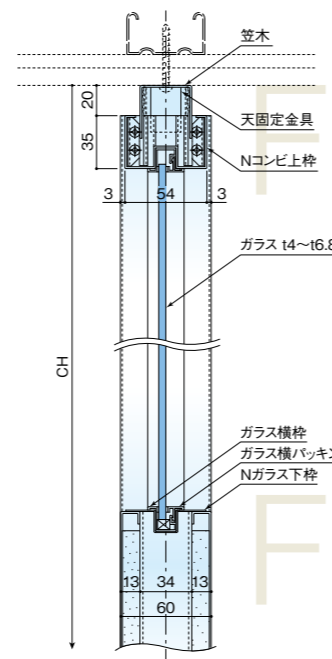
■ ランマオープンパネル (笠木仕様)



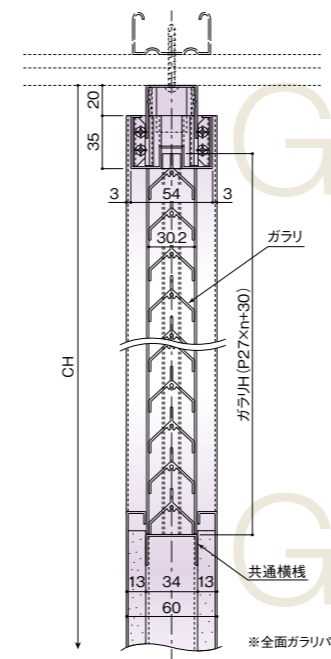
■ ランマオープンパネル (天ベース仕様)



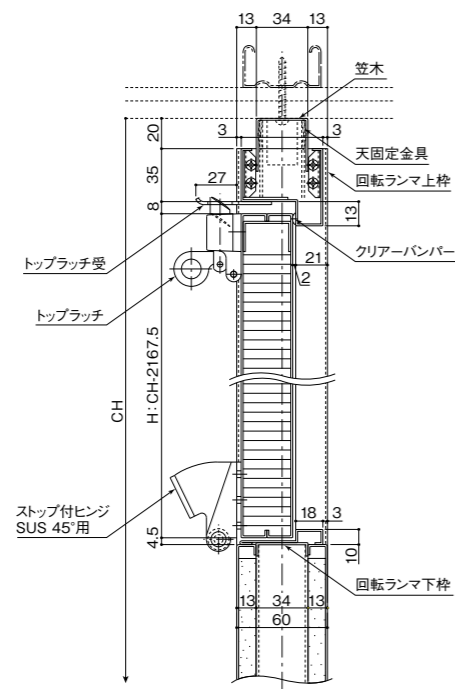
■ ランマガラスパネル



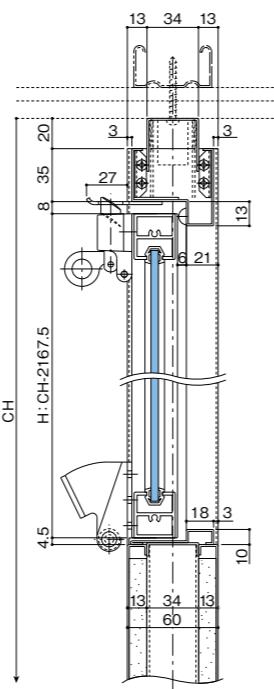
■ ランマガラリパネル



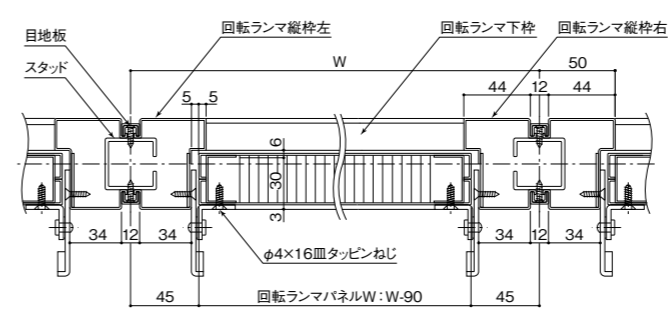
■ 回転ランマパネル縦断面図



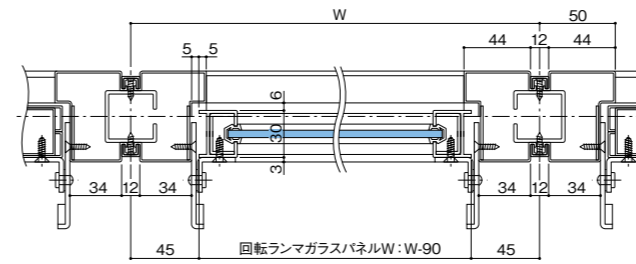
■ 回転ランマガラス



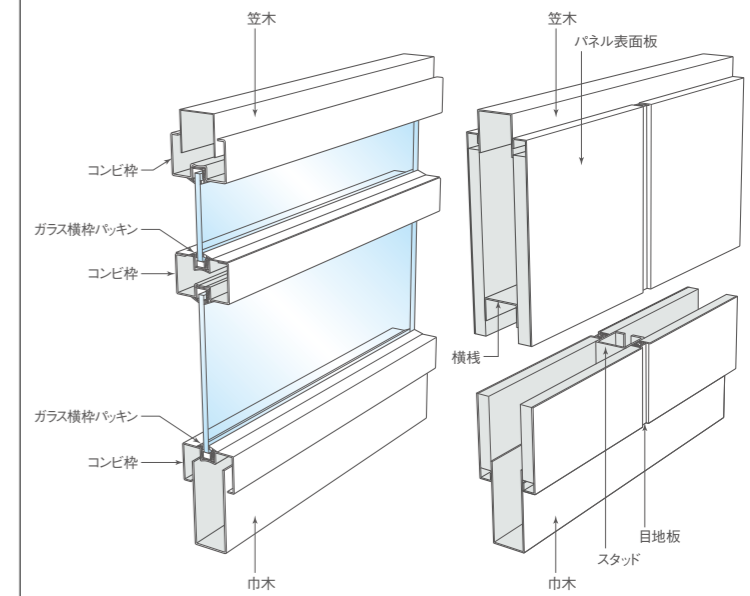
■ 回転ランマパネル横断面図



■ 回転ランマガラス



ICS部材構成



ICS各部材の仕様

部品名	材質	表面仕上げ
笠木	スチール t0.8	樹脂焼付塗装
巾木	スチール t1.0	樹脂焼付塗装
壁面レール	スチール t0.8	樹脂焼付塗装
壁面カバー	スチール t0.8	樹脂焼付塗装
スタッド	スチール t1.2	生地
横棧	スチール t0.6	生地
パネル	表面板=スチール t0.5 (t0.6, t0.8) 芯材=石膏ボード t12.5	樹脂焼付塗装
コンビ枠	スチール t0.8	樹脂焼付塗装
ドア枠	スチール t1.2	樹脂焼付塗装
ドア	表面板=スチール t0.5 芯材=ペーパーハニカム ドアエッジ(子扉戸先のみ)=アルミ押出材	樹脂焼付塗装 アルマイト処理
コーナーカバー	スチール t0.8	樹脂焼付塗装

ドア標準金物

金物品名	メーカー名	品番
レバーハンドル錠	シプタニ	クラビス LF10-1
ドアクローザー	リョービ	S-122PLI
ピボットヒンジ	オリジナル	NFCS-PH
フランス落し	リョービ	RB-002
ドアストッパー	シプタニ	DC-46W (標準仕様、座付き) DC-46 (コンクリート床アンカー仕様、座無し)

カラーバリエーション

※ICSは標準色以外のご指定色にも対応可能です。担当者までお問い合わせください。

パネル (スチール・塗装)	巾木 (スチール・塗装)
SW-90 スノーホワイト	SW-90 スノーホワイト
W7 アッシュグレー	W3 ウォームグレー

■ 不燃認定品: NM-1763 / NM-2167 (不燃材料ドア)

■ 音響透過損失: 標準仕様 30.5dB (500Hz)
遮音仕様 48.2dB (500Hz)

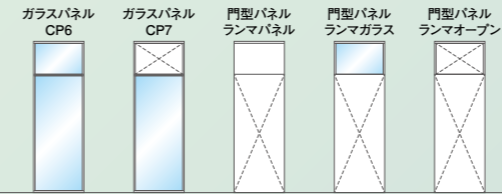
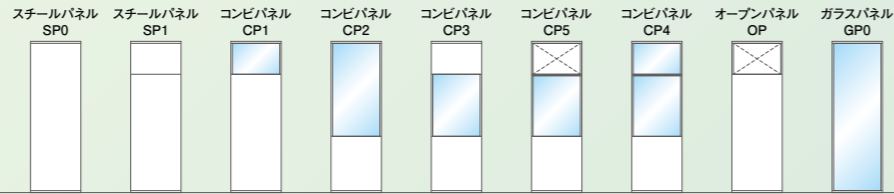
※ICSは全てのスタイルが受注生産対象品となります。 ※1 ICSでは全てのドアスタイルで不燃材料ドアの製作対応が可能です。

ICN

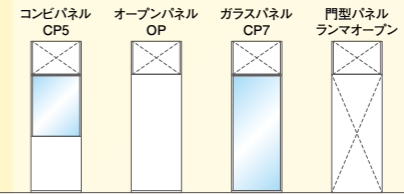
ICN/ICS共通スタイル

ICS

●パネル

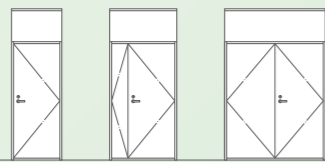


ランマオープン(天ベース仕様)

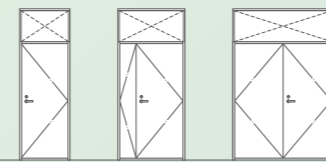


●標準ドア

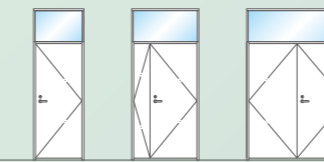
※1
ランマパネル



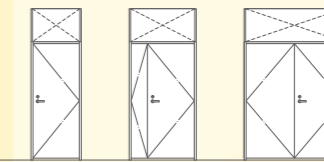
ランマオープン(笠木仕様)



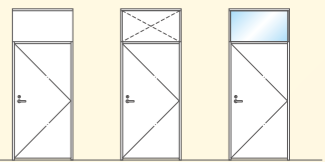
ランマガラス



ランマオープン(天ベース仕様)

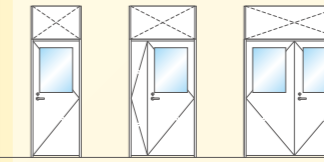
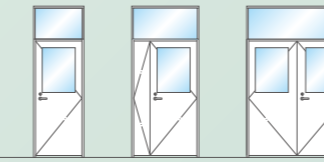
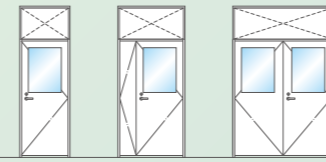
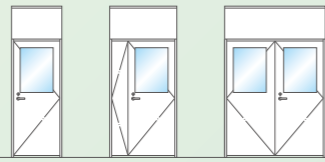


バリアフリー法対応ドア

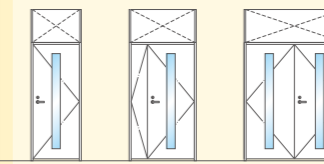
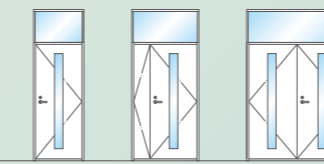
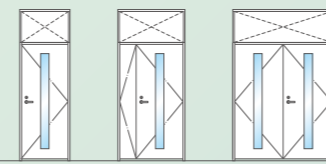
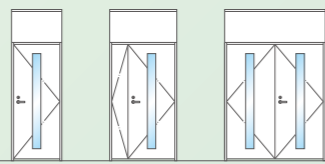


(有効開口W:900)

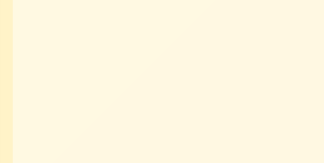
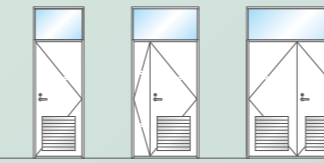
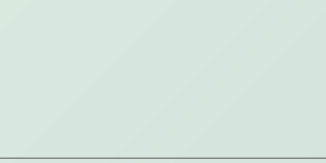
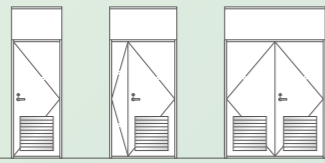
●ドア窓(標準)



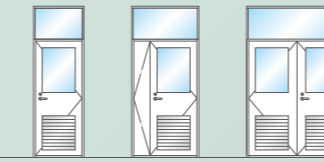
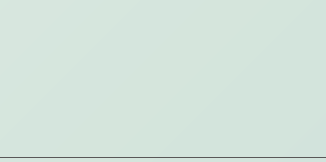
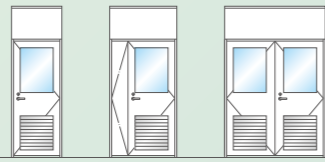
●スリット窓タイプ(オプション)



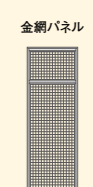
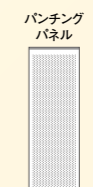
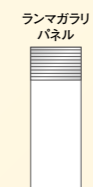
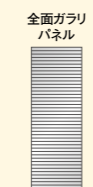
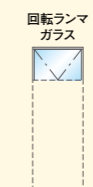
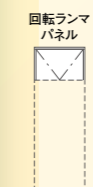
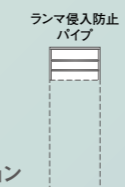
●ガラリ付ドア



●窓・ガラリ付ドア

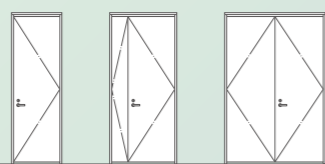


●オプション

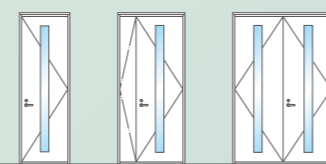


●全面ドア

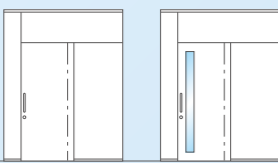
窓無し



窓付



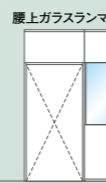
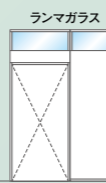
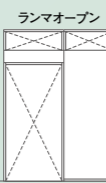
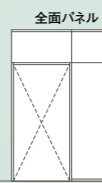
戸袋型引戸



●引戸

後付引戸

門型パネル



※1

カームスライダ－後付タイプ



【その他の対応範囲】

- 指定色パネル塗装
 - 指定ドア金物
 - 指定電気錠
 - セミエアタイトドア(床沓摺り付)
 - 80mm厚パネル
- ※80mm厚パネル詳細スタイルは担当者までお問い合わせください。

プレウォール [ICN] [ICS] 使用上の注意

- オフィスのレイアウト変更、増設、移転など、プレウォール [ICN] [ICS] を移動する場合は、けがや破損の恐れがあるので、必ず専門家におまかせください。
- 暖房機の近くなど、加熱されるような場所への設置はお止めください。変質や火災の原因となります。
- 強い風圧を受ける場所への設置はお止めください。ドアやパネルが破損する恐れがあります。
- ドアパネルにぶら下がるなどの、無理な使用はお止めください。故障の原因となるパネルが転倒する恐れがあります。
- パネルやドアにガラスを使用しているタイプでは、ガラスの外れや落下によるけがにご注意ください。
- 一部建築物の構造上、設置できない場合があります。詳しくは担当者までお問い合わせください。

Sophiopart

ソフィオパート

シンプルで洗練されたデザインの、ハイグレードなガラスパーティション

あらゆるオフィスシーンに対応できるパネルパターンをご用意。
3つのガラスタイプからデザインを選択できます。



カラーバリエーション

※標準色以外のご指定色にも対応可能です。

スチールパネル (パネル) ▶ 樹脂焼付塗装

SW-90	Z5 シルバーメタリック	指定色
-------	--------------	-----

▶ 木目柄塗装鋼板

94 フレッシュメープル	96 フレッシュメープルM	49 ジェントルオーク
--------------	---------------	-------------

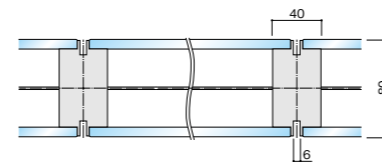
▶ クロス ※クロスは全10種のバリエーションを取り揃えております。

4059 (旧番:1054)	4064 (旧番:1080)	4065 (旧番:1081)
----------------	----------------	----------------

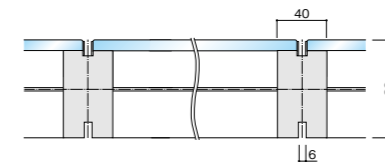
(巾木) 樹脂焼付塗装

SW-90	Z5 シルバーメタリック	指定色
-------	--------------	-----

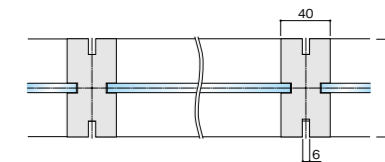
3つのガラスタイプ



● **ダブルガラス**
遮音性に優れ、重厚感のあるデザインです。



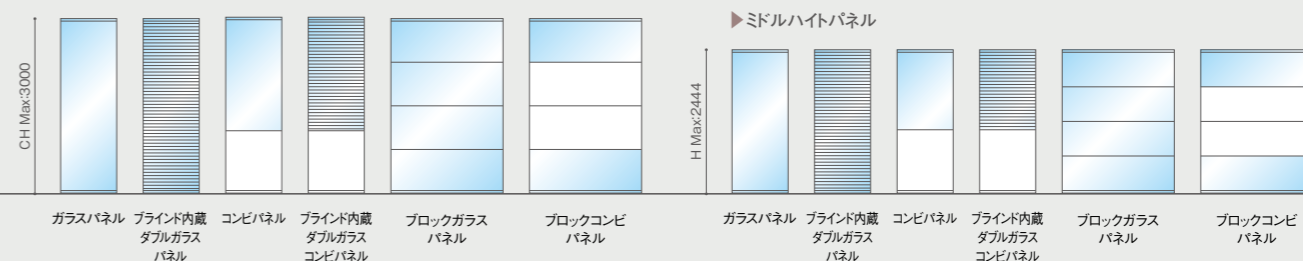
● **シングルサイドガラス**
室内外非対称デザインで緊張感を演出します。ガラスで連続された美しい壁面を構成します。



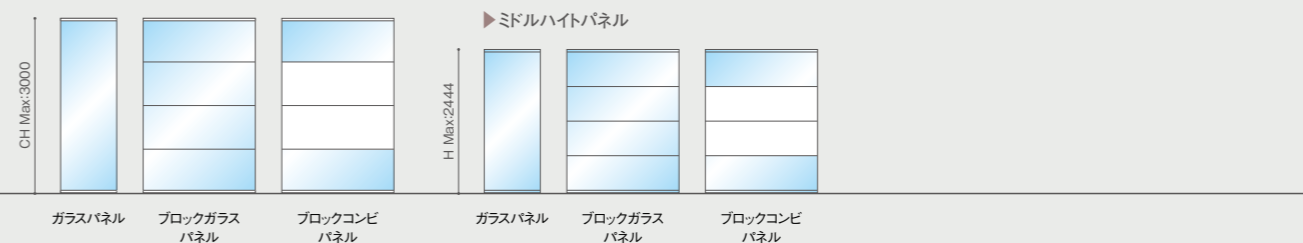
● **シングルセンターガラス**
落ち着いた雰囲気をかもし出します。ブロックタイプはW3000までのワイドな展開が可能です。

パネルパターン

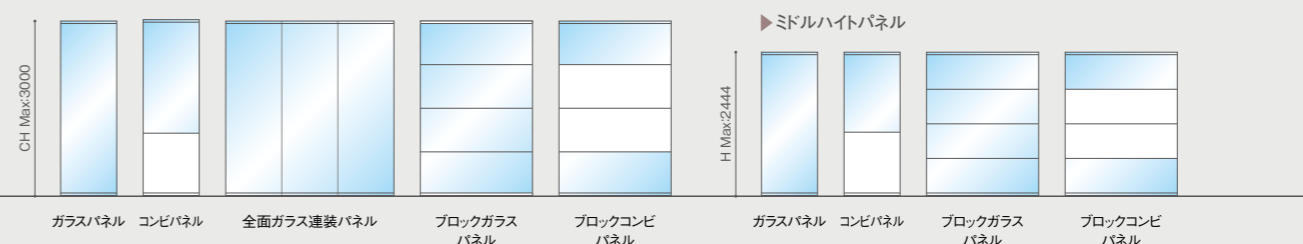
ダブルガラス



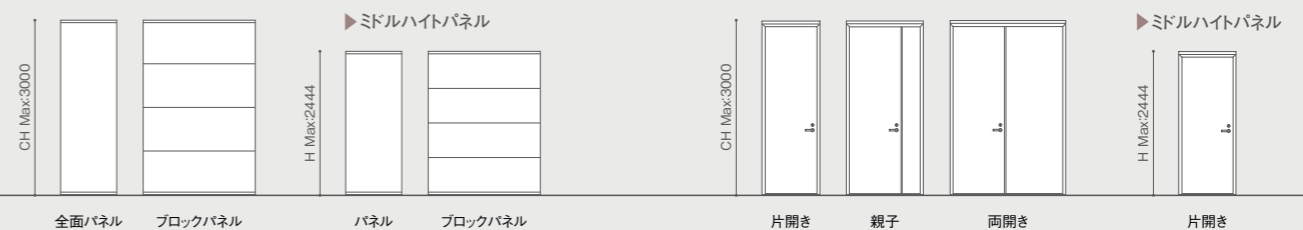
シングルサイドガラス



シングルセンターガラス



● パネル



● ドア

Infillpart

インフィルパート

開放感と空間の広がり演出する、クリエイティブパーティション

多彩なバリエーションの組み合わせで、明るくコミュニケーション豊かなワークスペースを。これまでの画一的なオフィスを一変し、クリアでハイクオリティなオフィス空間を創造します。



ブロックガラスパネル



ブロックコンビパネル



ブロックパネル



ミドルハイトパネル

■ カラーバリエーション ※標準色以外のご指定色にも対応可能です。

スチールパネル (パネル) ▶ 樹脂焼付塗装

SW-90	W7 ホワイトグレー-W	指定色
-------	--------------	-----

▶ 木目柄塗装鋼板

94 フレッシュメープル	96 フレッシュメープルM	49 ジェントルオーク
--------------	---------------	-------------

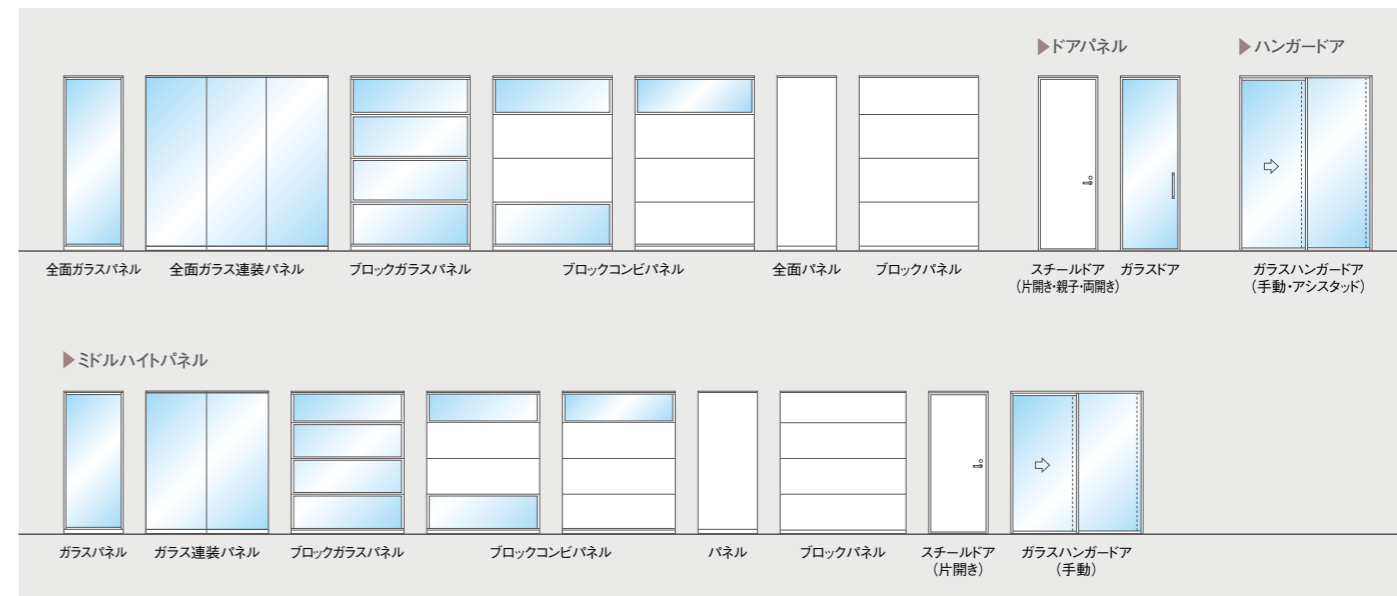
▶ クロス ※クロスは全10種のバリエーションを取り揃えております。

4059 (旧番:1054)	4064 (旧番:1080)	4065 (旧番:1081)
----------------	----------------	----------------

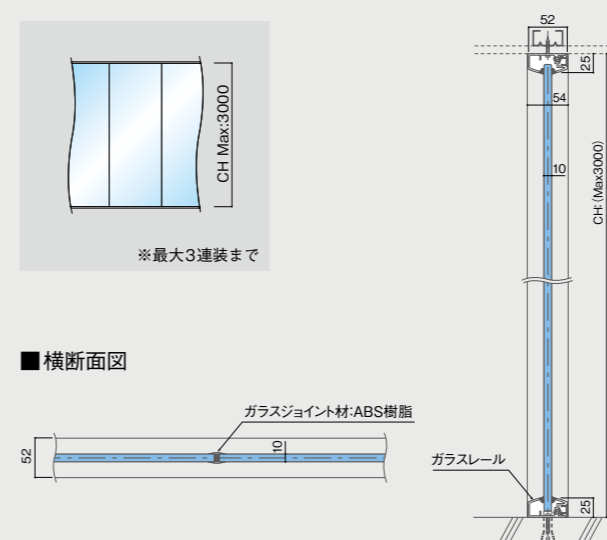
〈巾木〉樹脂焼付塗装

T1 ブラック	W3 ダークグレー-W	指定色
---------	-------------	-----

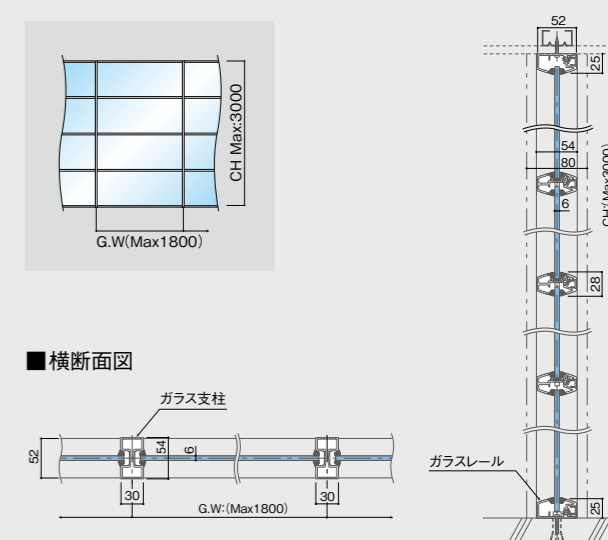
パネルパターン



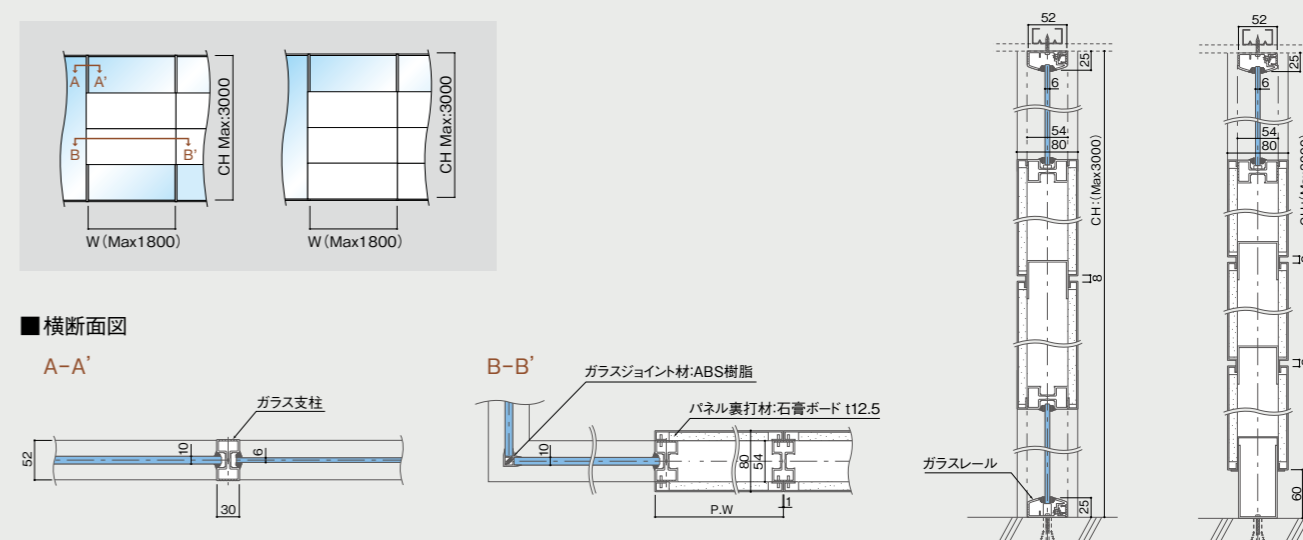
全面ガラス連装パネル



ブロックガラスパネル



ブロックコンビパネル



FSX II Panel System

FSX II パネルシステム

スタイリッシュなデザインとフレキシブルな機能でオフィス空間を演出

運用管理がしやすく、材質・カラーともに多彩なバリエーションを誇ります。
ワークスタイルに合わせてオフィスをトータルコーディネート。



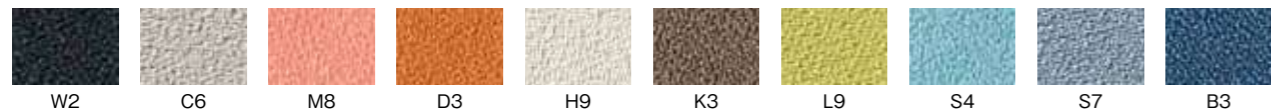
■仕様
 パネル厚：90、60、45mm
 笠木：アルミ押出材塗装仕上
 巾木：スチール塗装仕上 H110mm
 アジャスター：調節高30mm
 笠木化粧カバー：樹脂押出材

■張地カラー

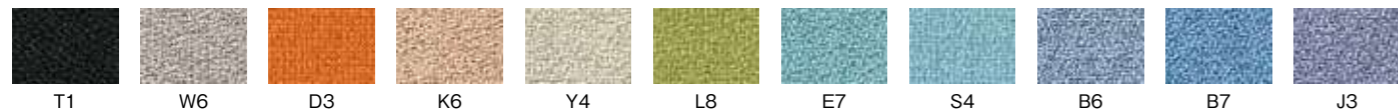
再生布地 (FB)



再生布地 (FR)



再生布地 (EW)



■木目パネルカラー (NW)



■スチールパネルカラー



■波型スチールパネルカラー (NT)



●パネル展開例



ミーティングコーナー

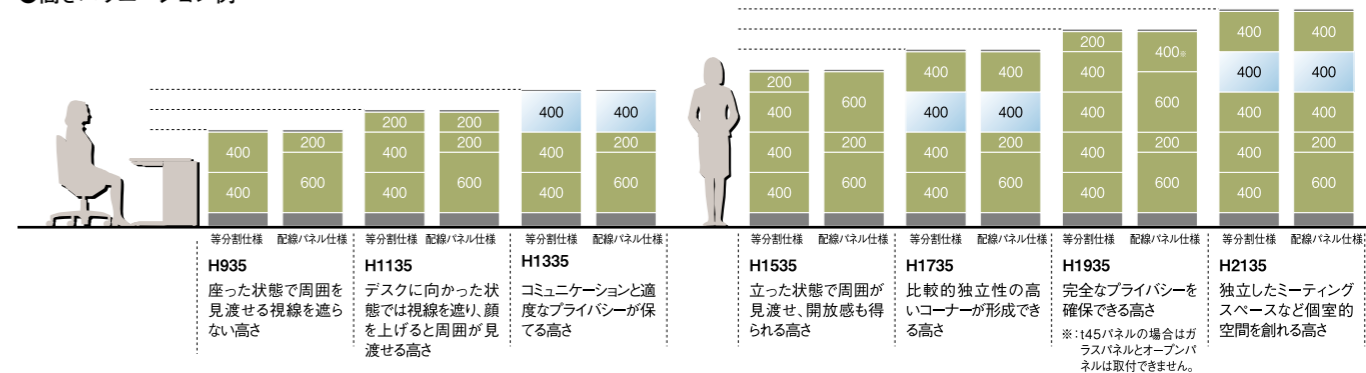


受付スペース



マネージャーコーナー

●高さバリエーション例



ローパーティションのレイアウトの際の注意事項

基本的にはコーナー部を多くするほど安定しますので、L型よりもT型、コの字型、できればH型をお勧めします。直線だけのレイアウトは避けてください。また安全にご使用いただくため、お客様ご自身で移設やレイアウト変更をしないでください。組立て・施工が不十分ですとローパーティションが破損・転倒する恐れがありますので、移設やレイアウト変更の際には必ず担当者にご相談ください。

FZR Panel

FZR パネル

工具不要でスピーディーに施工可能。レイアウト変更にも柔軟に対応

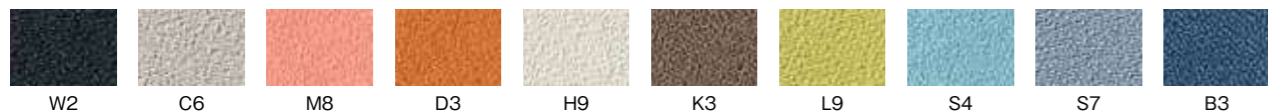
クオリティの高いデザインとシブルな部材構成でオフィスレイアウトも自由自在。
防災製品認定品なので、安全性も高まります。



- 仕様
 パネル厚：50mm
 アジャスター：調整高35mm
 フレーム：W9色
 笠木：アルミ塗装仕上
 巾木：スチール塗装仕上
 エンドカバー：アルミ塗装仕上
 芯材：スチール、ペーパーハニカム

■張地カラー

再生布地 (FR)



再生布地 (FP)



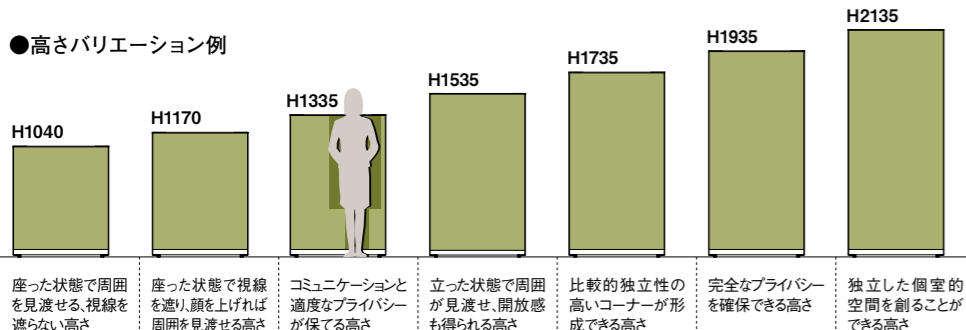
■木目パネルカラー (NW)



■スチールパネルカラー



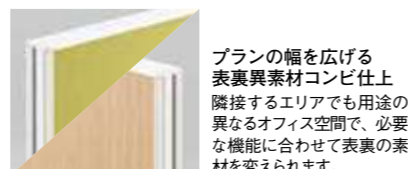
●高さバリエーション例



工具なしでワンタッチ接続
 パネルの連結はワンタッチジョイント金具をはめ込むだけで完了。工具不要で施工時の騒音も出ないので、仕事中のオフィスでも施工が可能です。



自由な組替えを可能にするエンド仕上
 エンド部は全て同形状。シンプルな部材構成で、自由なレイアウト変更が可能です。



プランの幅を広げる表裏異素材コンビ仕上
 隣接するエリアでも用途の異なるオフィス空間で、必要な機能に合わせて表裏の素材を変えられます。

Flexi Panel L series

フレキシパネルLシリーズ

多様なレイアウトを実現、組立も簡単なフレキシパネルLシリーズ

手軽に導入・設置ができます。

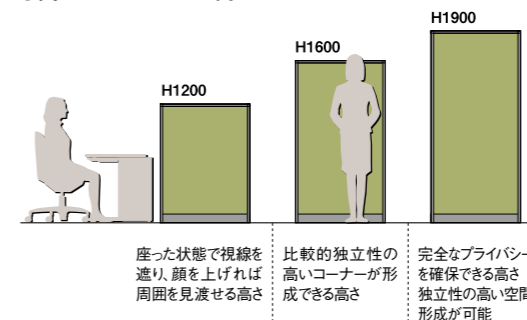


- 仕様
 パネル厚：42mm
 アジャスター：調整高50mm
 笠木：ABS押出材
 巾木：ABS押出材 H65
 ポスト：アルミ押出材
 芯材：スチール、ペーパーハニカム

■スチールパネルカラー



●高さバリエーション例



●3つのパネルタイプ



スチールパネル
 ベーシックなスチールパネルです。パネルの高さによってワークスペースの独立性を調整することが可能です。



コンビパネル
 適度な機密性と明るい採光を取り入れたいミーティングスペースには、ガラスとスチールパネルを組み合わせたコンビパネルが最適です。



ドアパネル
 独立性を求める執務室やミーティングルームには、ドアパネルを組み合わせることで個室空間を実現します。

ローパーティションは他にも、FGパネルシステムなど豊富に取り揃えております。

Service System Wall / Flexi wall [FKS]

サービスシステムウォール / フレキシウォール [FKS]

自在な設備設計を可能にするスライド式点検扉と片面パネル

建物コア部の空調・設備機器を効率よく収納し、
快適なオフィス環境を守ります。



機能と景観、
どちらもすっきりと両立させます。

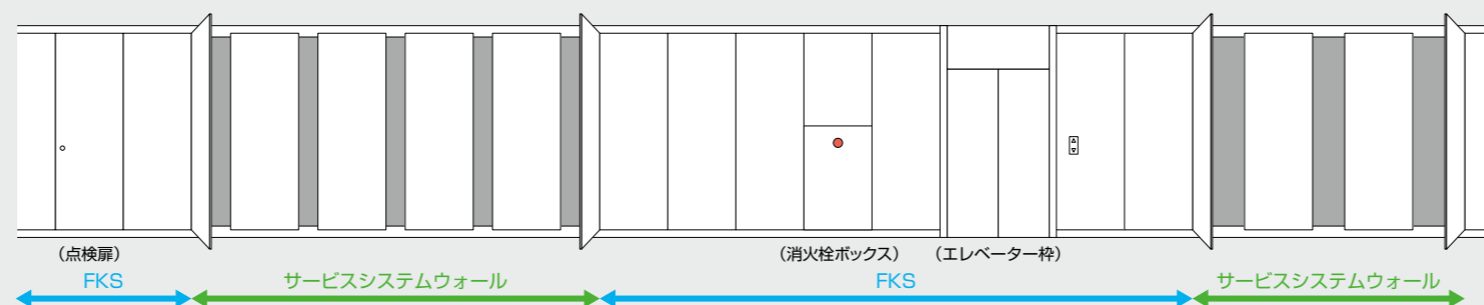
統一感のある共用空間を、
スピーディにつくり出します。

サービスシステムウォール

組み合わせも可能で、さらに 意匠の統一もはかれます。

フレキシウォール [FKS]

通路側から
必要な部分だけをスライドさせて点検ができるので、
合理的で安全性にも優れ、
自由な位置に設備配置ができます。



サービスシステムウォールと意匠統一して、
短い工期で美しく仕上げます。
優れたデザイン性と施工性、耐久性が、
空間設計の可能性を大きく広がります。

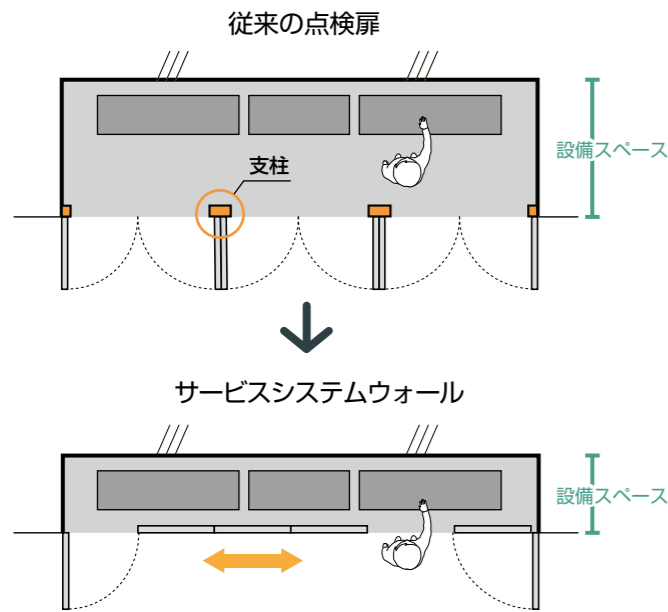
1 支柱のない構造による様々なメリット

優れた意匠性

両端の扉パネルは、スライドパネルと統一された意匠で構成されているため、閉めると目立たずすっきりとした景観です。

フレキシブルな設計が可能

メンテナンスの妨げとなる支柱がないため、中の機器の大きさやレイアウトに左右されない自由な設計ができます。



省スペース化の実現

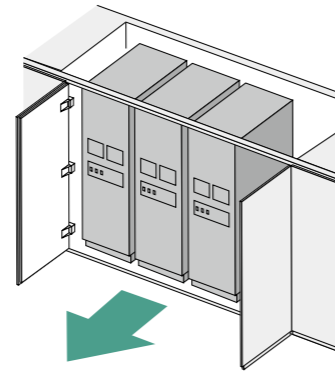
メンテナンス時に人が入るスペースを設ける必要がなく、オフィスや廊下の面積をより有効に活用できます。

メンテナンス性の向上

スライドパネルにより開口部を移動させることができるので、中に入らずに自由な位置からメンテナンスが行えます。

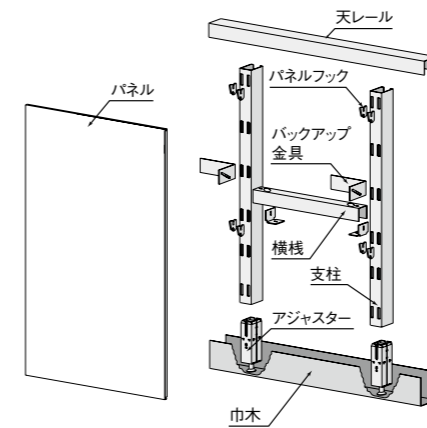
全開口が可能

スライドパネルはケンドン式で取り外すことができ、建具等を壊さずに中の機器の入れ替えが行えます。



1 短時間施工を可能にする シンプルな部材構成

- 標準は目地幅 8mmの底目地仕様で、スッキリとした仕上がります。目地幅は 1mmから 8mmまで選択可能です。
- 横目地仕様もありますので、広がりのある通路空間も演出できます。
- 不燃材料の石膏ボードを裏打ちしているため、高層ビルの内装制限に対応します。
- メラミン焼付塗装（アクリル焼付塗装対応可）の表面で、仕上がりが美しく、清掃や手入れが簡単です。
- シンプルな部材構成で、メンテナンスやリニューアルも簡単です。
- 工場から加工品として運搬。現場での作業を最小限に抑え、工期を短縮します。

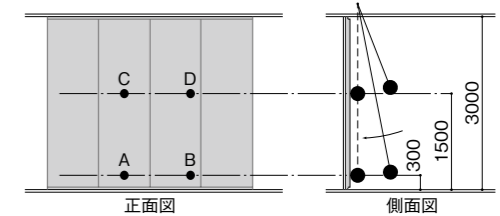


2 高水準の耐久性

すべてのデータ分析で高水準をクリア

層間変位（地震などで建物が変形した場合のゆがみを吸収する能力を示すデータ）や、吸音タイプの残響試験結果でも優れたデータを示しています。また、パネル芯材には厚さ 12.5mmの石膏ボードを使用していますから、耐久性と断熱性にも優れています。不燃認定：NM-1763

■試験体



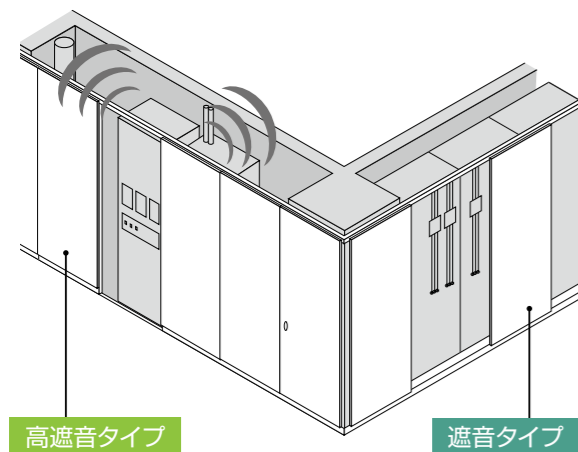
■衝撃テスト

衝撃体の種類	衝撃位置	試験結果	JIS 規格
質量 1.0kgの衝撃体 (硬い物体)	A	異常なし	使用上有害な表面の割れ、はがれの無いこと。
	B	異常なし	
質量 3.0kgの衝撃体 (軟らかい小型物)	C	異常なし	内部構造に折れ、曲がりの異常がなく、表面の割れ、はがれの無いこと。
	D	異常なし	
質量 50.0kgの衝撃体 (軟らかい大型の物体)	C	異常なし	構成部材の折れ、曲がりの異常がなく、表面の割れ、はがれの無いこと。
	D	異常なし	

※ JIS A6512 「可動間仕切 衝撃試験」合格

2 用途に応じて 選べるバリエーション

高遮音タイプ、遮音タイプと機能別に 2つのタイプをご用意しました。組み立て構造なので、施工時間が短く、組み替え変更も可能です。場所や用途に合わせてお選びください。

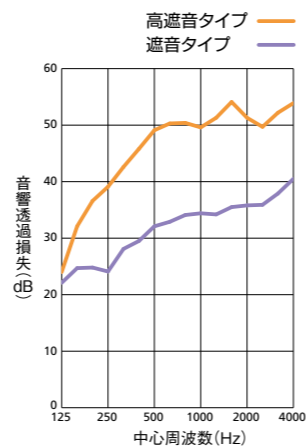


3 抜群の遮音性

高遮音タイプではパネル内にロックウールを充填し、細部にまで気密材を施すことで、スライドパネルでありながら高遮音性能を実現しました。

■試験方法

「実験室における音響透過損失測定方法」(JIS A-1416) に準じ、遮音室の中央仕切り開口部に試験体をセットし、音源側と受音室側の音圧レベルの差を測定するものです。扉パネル1面とスライドパネル3面を組み合わせたメンテナンス側の性能です。



周波数 (Hz)	125	250	500	1000	2000	4000
高遮音タイプ	24.0	39.1	49.1	49.6	51.3	53.9
遮音タイプ	22.1	24.1	32.1	34.4	35.8	40.5

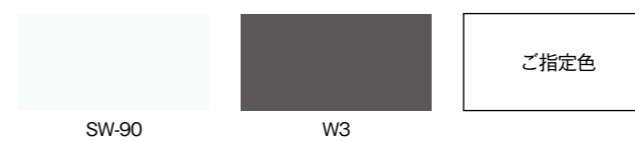
サービスシステムウォール/フレキシウォール [FKS] パネルカラー

パネル表面 (スチール・塗装)



※パネル、及び扉の裏面はご指定のない場合 W7 色となります。

巾木 (スチール・塗装)



Free Access Floor T-500

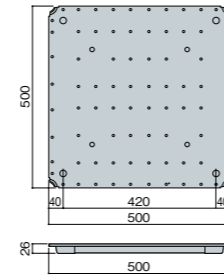
フリーアクセスフロア LAF-T500

軽量でありながら高強度を誇る、フレキシブルな床下配線システム

500mm 角で集中荷重や衝撃に強い中空スチール構造。



■ デイテール

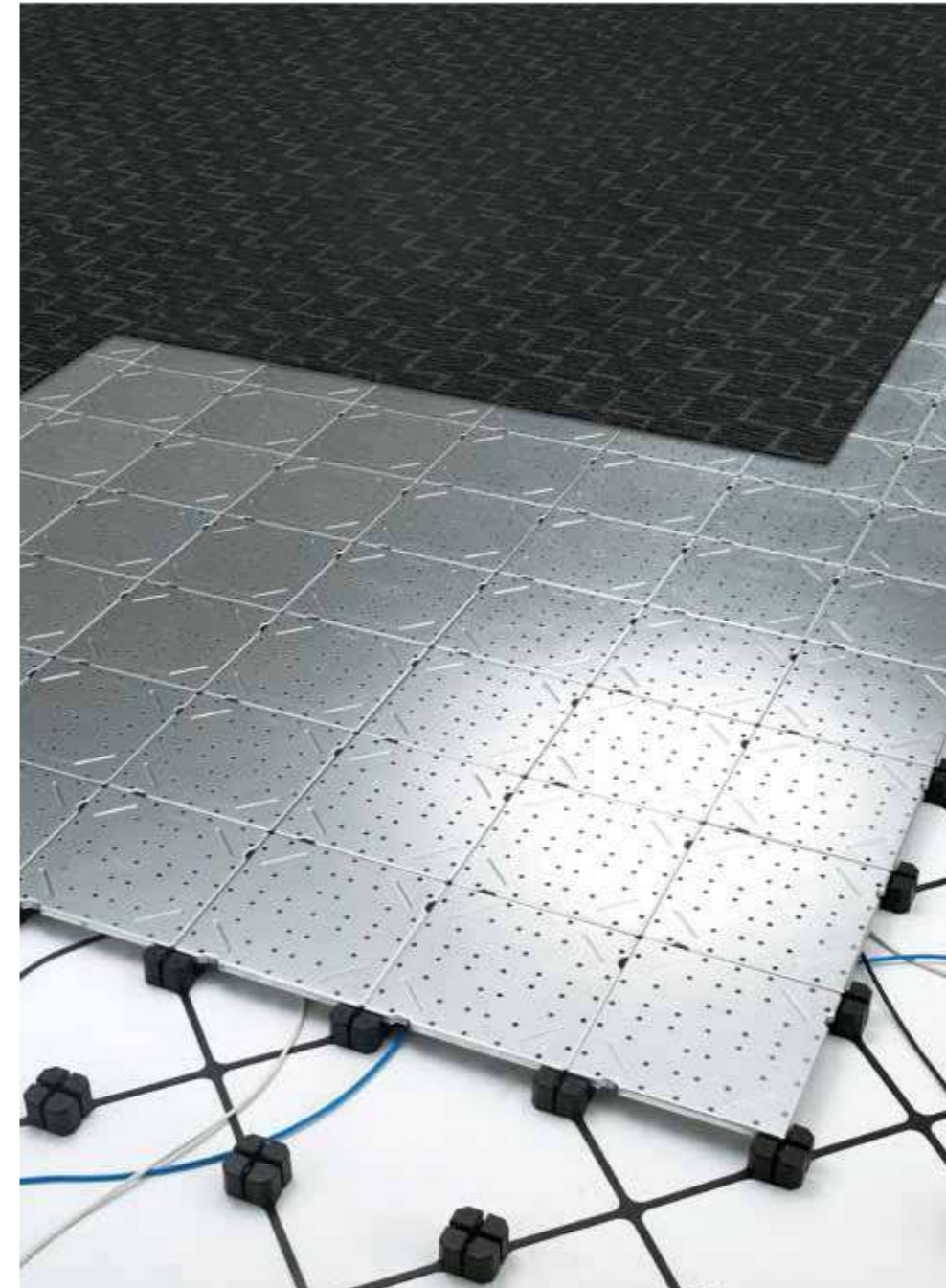


Free Access Floor J-250

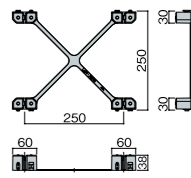
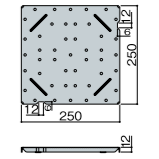
フリーアクセスフロア LAF-J250

施工性を重視した、リニューアル対応の置き敷きタイプ

安定した強度を保ちつつも 250mm 角と扱いやすい大きさです。



■ デイテール



■ 分離脚 (TF 脚)



フロアパネルの表面からのレベル調整が可能です。4本のボルトで支持するため垂直荷重に強く、ジョイントによる締め込みでパネルの浮き上がりを防止する耐震構造です。

○ 仕上げ高さ
50mm、60mm、80mm、100mm、120mm、150mm
※ 180mm、200mmは注文対応です。納期はご相談ください。

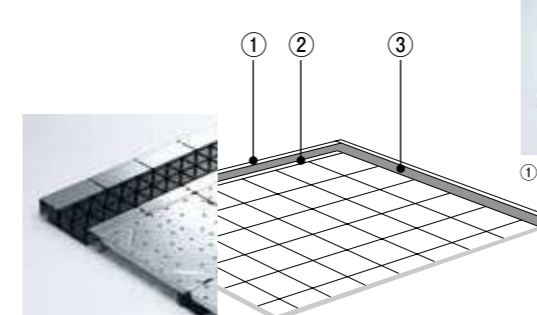
■ 高床分離脚 (TA 脚)



床下での配線量が多い場所や床下空調の場合などに、使用する高床タイプの分離脚です。250～450mmまで対応可能です。フロアパネル取付部はTF脚と同様なので、パネルのレベル調整がしやすく、またパネルの浮き上がりを防止する耐震構造です。

○ 仕上げ高さ
250mm、300mm、350mm、400mm、450mm

■ 構成部材



① ボーダーアジャスター
LAFP-JA250



② エンドチャンネル
LAFP-JC250



③ ボーダーブロック
LAFP-JB250